

RUBRO 6

**BOMBAS, EQUIPOS HIDRÁULICOS,
COMPONENTES Y FILTROS.**



Bombas
Equipos Hidráulicos
Componentes
Filtros
Accesorios



MORO
HIDRÁULICA



MORO
HIDRÁULICA

BOMBAS, EQUIPOS HIDRÁULICOS, COMPONENTES Y FILTROS.

ECUACIONES Y NOMOGRAMAS DE CÁLCULO

DETERMINACIÓN DE UNA BOMBA

$$Q[l/min.] = \frac{Despl.vol.[cm^3/rev.] \times \eta_{volum.} \times rpm}{1000}$$

$$\eta_{volum.} = 0,97$$

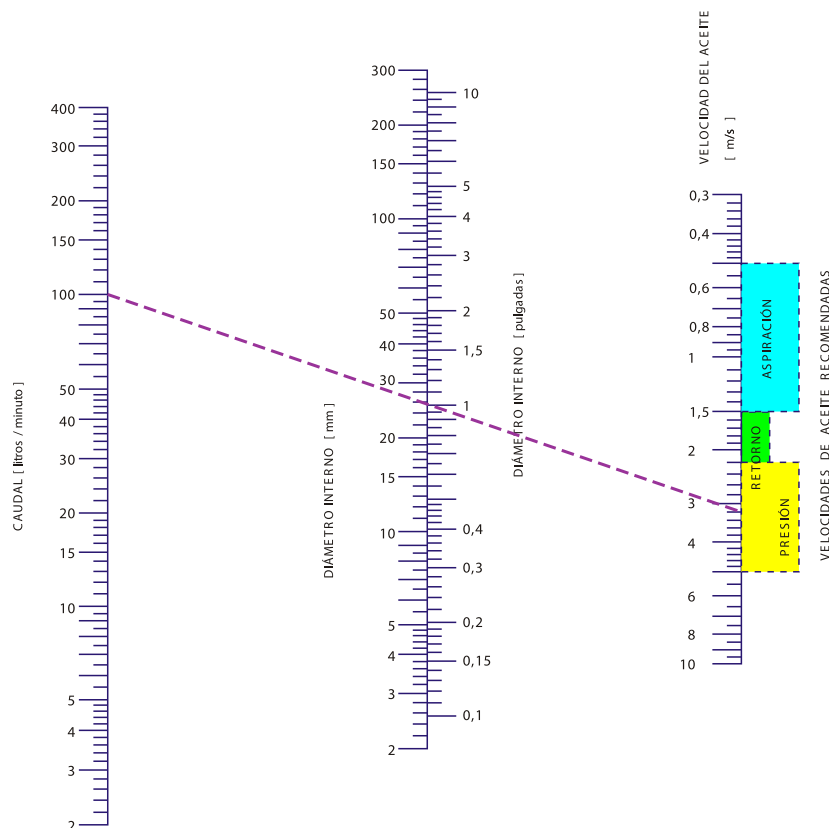
$$\eta_{mec.} = 0,88$$

$$Torque [Nm] = \frac{P[bar] \times Despl.vol.[cm^3/rev.]}{20\pi \times \eta_{mec.}}$$

$$\eta_{total} = 0,85$$

$$Potencia [kW] = \frac{P[bar] \times Despl.vol.[cm^3/rev.] \times rpm}{61200 \times \eta_{total}}$$

NOMOGRAMA DE DIMENSIONADO DE TUBERÍAS

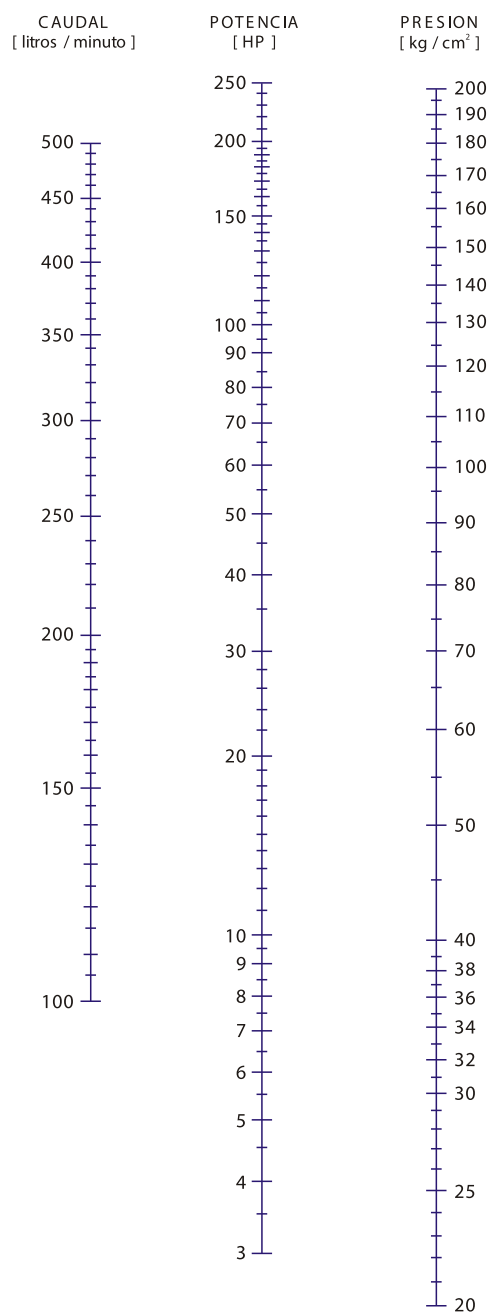
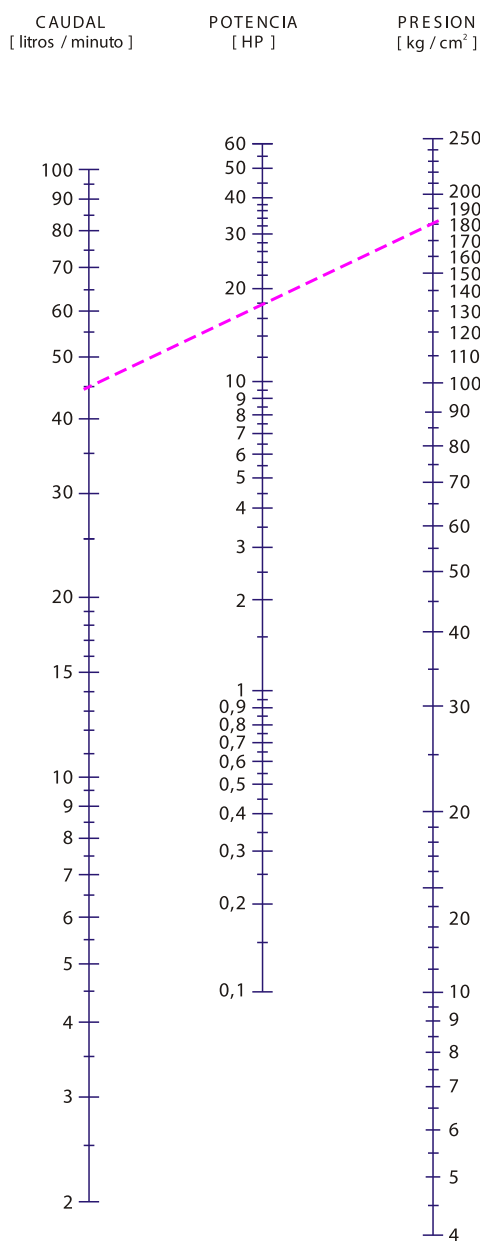


EJEMPLO:

Uniéndolo mediante una recta los valores de caudal y velocidad del aceite se determina el diámetro interno de la cañería. En el ejemplo se muestra que para un caudal de 100 l/min. y una velocidad de 4,8 m/s se obtiene un diámetro interno de 1".



NOMOGRAMA DE POTENCIA ABSORBIDA POR LA BOMBA

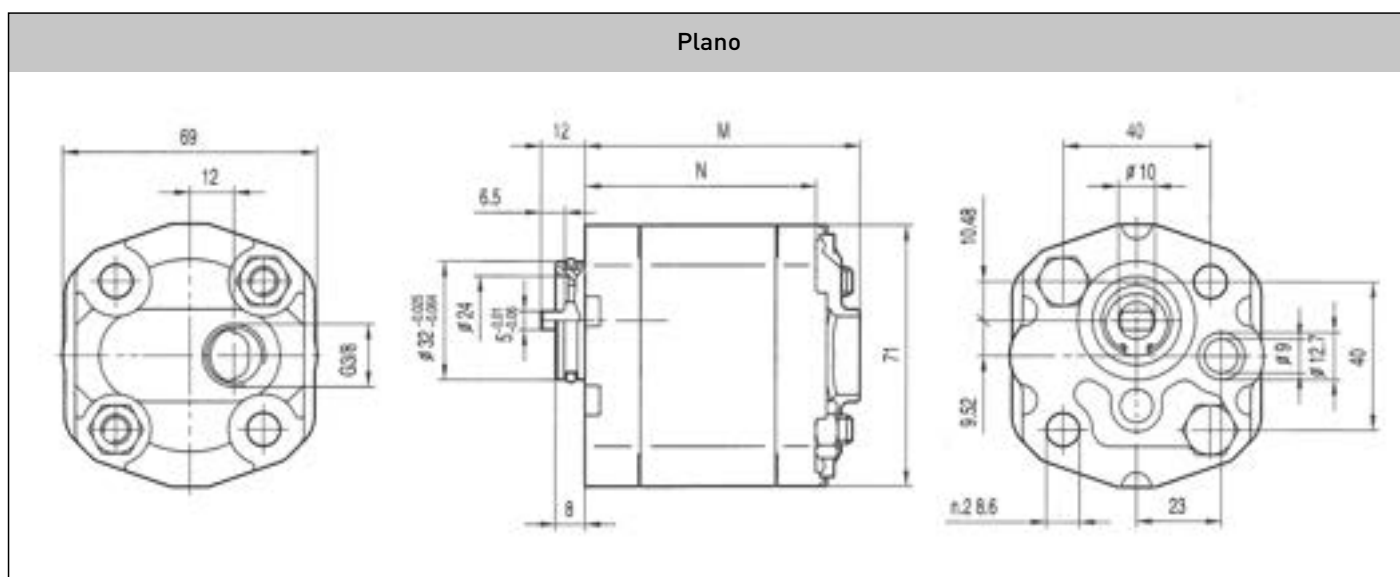


MINIBOMBAS GRUPO 1 - ENTRADA TRASERA Y SALIDA FRONTAL



Código	Despl. Vol. (cm ³ /rev)	Velocidad		P nom. (bar)	Giro (A) Anti horario (c) Horario	Dimensiones	
		Nominal (rpm)	Máxima (rpm)			M (mm)	N (mm)
60644	1,6	1000	6000	250	C	76	64
60645	2,1	1000	6000	250	C	78	66
60646	3,2	800	5000	230	C	82	70
60647	4,2	800	4000	230	C	86	74
60648	5,8	600	3000	210	C	92	80

60665	Kit de juntas p/ minibomba G1
-------	-------------------------------





MORO
HIDRÁULICA

BOMBAS, EQUIPOS HIDRÁULICOS, COMPONENTES Y FILTROS.

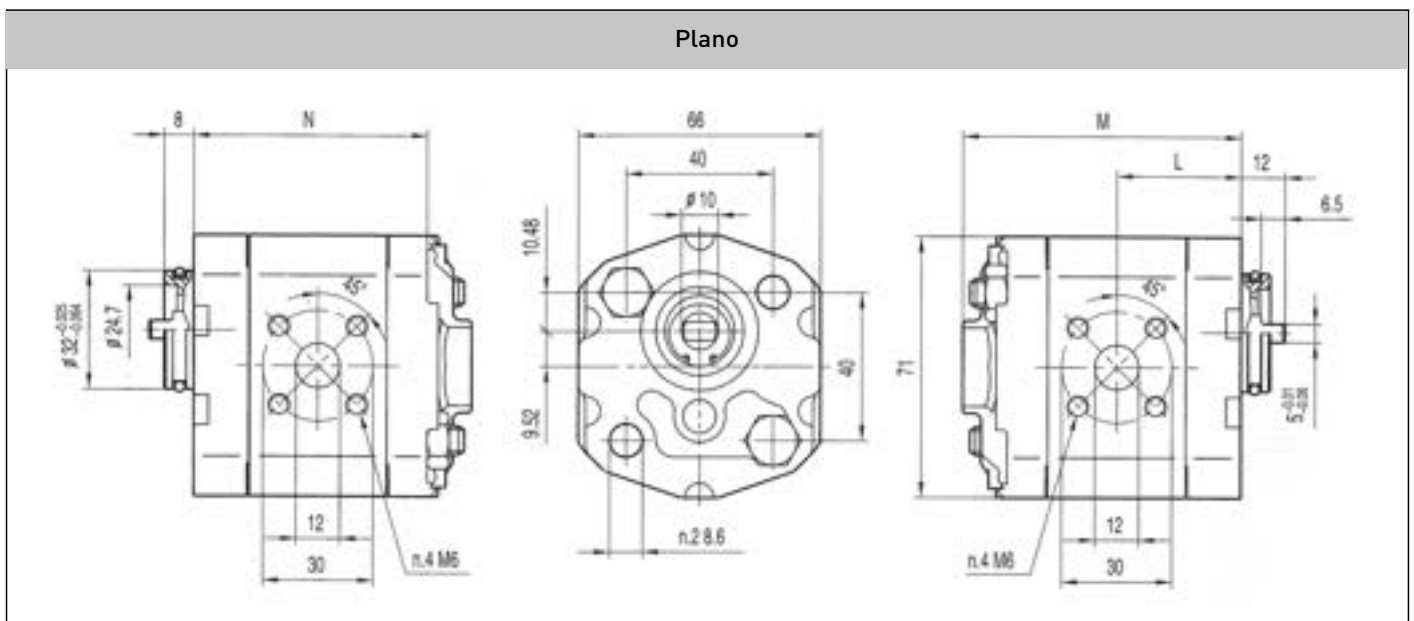
MINIBOMBAS GRUPO 1 - ENTRADA LATERAL Y SALIDA LATERAL

FLUID PARTS



Código	Despl. Vol. (cm ³ /rev)	Velocidad		P nom. (bar)	Giro (A) Anti horario (c) Horario	Dimensiones	
		Nominal (rpm)	Máxima (rpm)			M (mm)	N (mm)
60649	1,6	1000	6000	250	C	76	64
60650	2,1	1000	6000	250	C	78	66
60651	3,2	800	5000	230	C	82	70
60652	4,2	800	4000	230	C	86	74
60653	5,8	600	3000	210	C	92	80

60665	Kit de juntas p/ minibomba G1
-------	-------------------------------





MORO
HIDRÁULICA

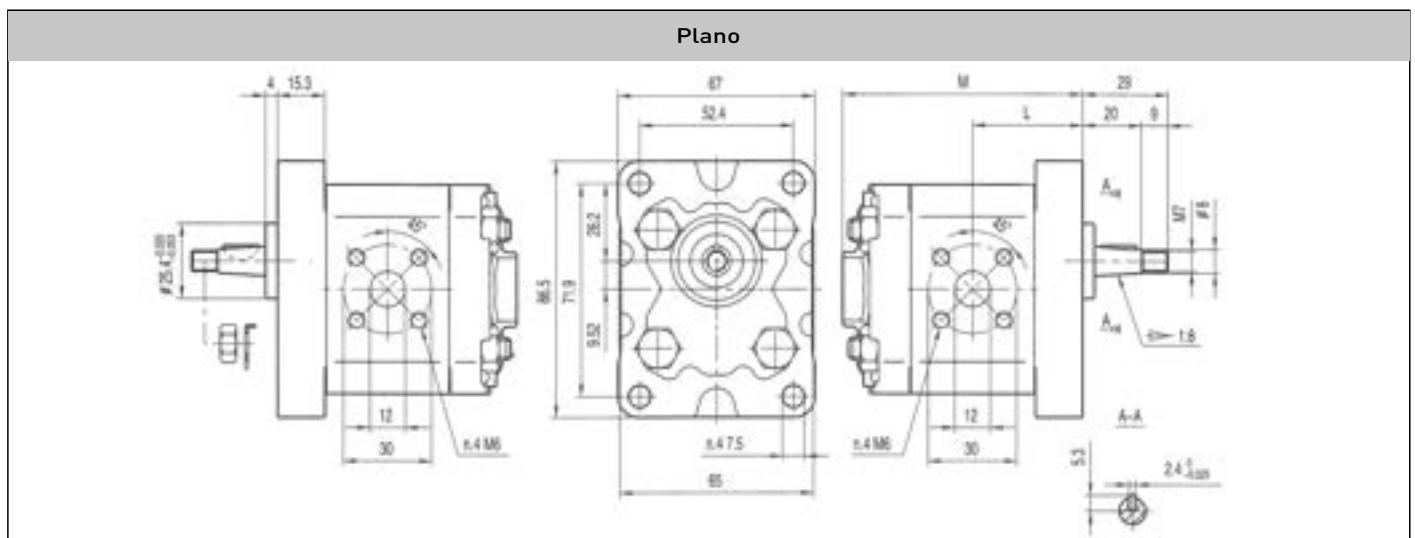
BOMBAS, EQUIPOS HIDRÁULICOS, COMPONENTES Y FILTROS.

BOMBAS GRUPO 1 - TIPO STANDARD

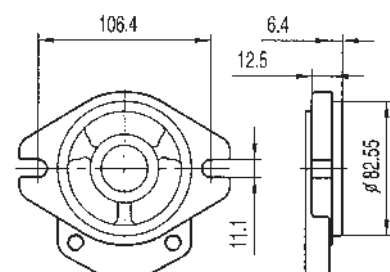
FLUID PARTS



Código	Despl. Vol. (cm ³ /rev)	Velocidad		P nom. (bar)	Giro (A) Anti horario (c) Horario	Dimensiones	
		Nominal (rpm)	Máxima (rpm)			M (mm)	N (mm)
60654	1,6	1000	6000	250	A	76	34
60655	1,6	1000	6000	250	C	76	34
60656	2,1	1000	6000	250	A	78	35
60657	2,1	1000	6000	250	C	78	35
60658	3,2	800	5000	230	A	82	37
60659	3,2	800	5000	230	C	82	37
60660	4,2	800	4000	230	A	86	39
60661	4,2	800	4000	230	C	86	39
60662	5,8	600	3000	210	A	92	42
60663	5,8	600	3000	210	C	92	42
60665	Kit de juntas p/ bomba G1 Tipo Standard						



60664	Toma frontal bomba, 2 fijaciones. Tipo J STD
-------	--

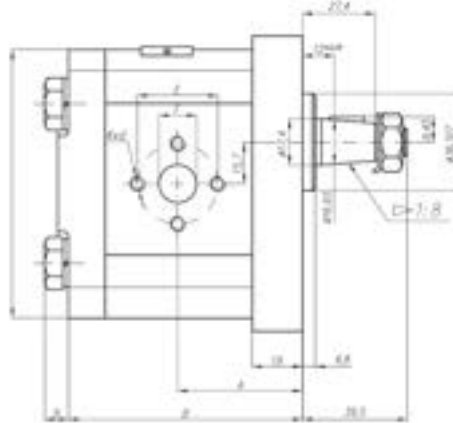
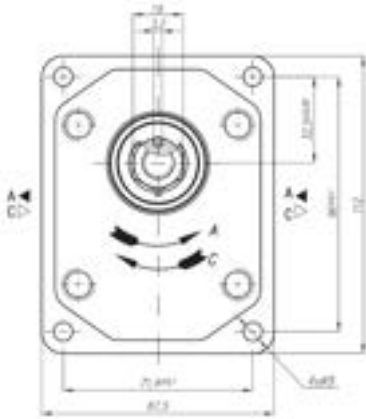




MORO
HIDRÁULICA

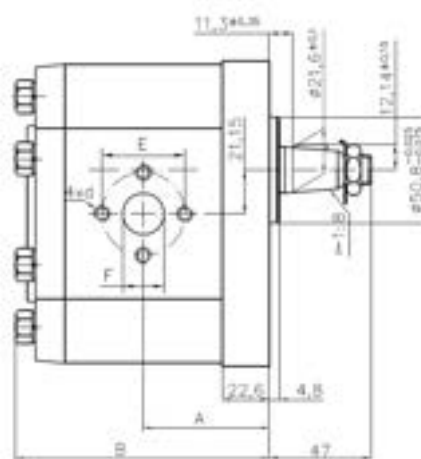
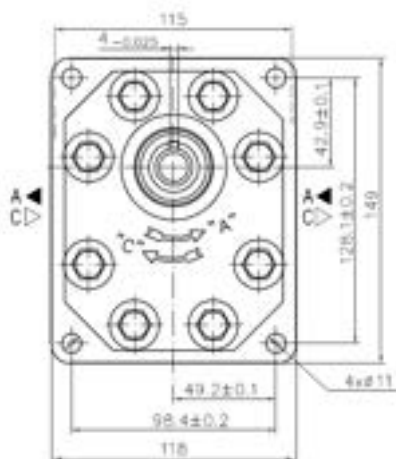
BOMBAS, EQUIPOS HIDRÁULICOS, COMPONENTES Y FILTROS.

BOMBAS A ENGRANAJE GRUPO 2 - TIPO STANDARD



Características Técnicas													
Código	Despl. Vol. (cm ³ /rev)	Velocidad		P nom. (bar)	Giro (A) Antihorario (C) Horario	Dimensiones							
		Nominal (rpm)	Máxima (rpm)			A (mm)	B (mm)	Entrada			Salida		
								E (mm)	F (mm)	d (mm)	E (mm)	F (mm)	d (mm)
60425	4	2000	3000	250	(A)	42,5	80	30,2	13,1	M6	30,2	13,1	M6
60430	4	2000	3000	250	(C)	42,5	80	30,2	13,1	M6	30,2	13,1	M6
60481	6	2000	3000	250	(A)	42,5	80	30,2	13,1	M6	30,2	13,1	M6
60482	6	2000	3000	250	(C)	42,5	80	30,2	13,1	M6	30,2	13,1	M6
60348	8	2000	3000	250	(A)	42,5	80	30,2	13,1	M6	30,2	13,1	M6
60380	8	2000	3000	250	(C)	42,5	80	30,2	13,1	M6	30,2	13,1	M6
60349	12	2000	3000	250	(A)	48	91,1	39,7	19	M8	30,2	14,2	M6
60381	12	2000	3000	250	(C)	48	91,1	39,7	19	M8	30,2	14,2	M6
60350	16	2000	3000	250	(A)	51	96,9	39,7	19	M8	30,2	14,2	M6
60382	16	2000	3000	250	(C)	51	96,9	39,7	19	M8	30,2	14,2	M6
60351	20	2000	3000	200	(A)	54	103,5	39,7	19	M8	30,2	14,2	M6
60383	20	2000	3000	200	(C)	54	103,5	39,7	19	M8	30,2	14,2	M6
60384	22,0	2000	3000	180	(A)	57	108,5	39,7	19	M8	30,2	14,2	M6
60385	22,0	2000	3000	180	(C)	57	108,5	39,7	19	M8	30,2	14,2	M6
60386	25,0	2000	3000	160	(A)	59,2	113,4	39,7	19	M8	39,7	19	M8
60387	25,0	2000	3000	160	(C)	59,2	113,4	39,7	19	M8	39,7	19	M8
60388	28,0	2000	3000	130	(A)	66,8	128,5	39,7	19	M8	39,7	19	M8
60389	28,0	2000	3000	130	(C)	66,8	128,5	39,7	19	M8	39,7	19	M8
Kit de Sellos													
60390	KIT DE SELLOS P/BOMBA GRUPO 2 TIPO STANDARD												

BOMBAS A ENGRANAJE GRUPO 3 - TIPO STANDARD



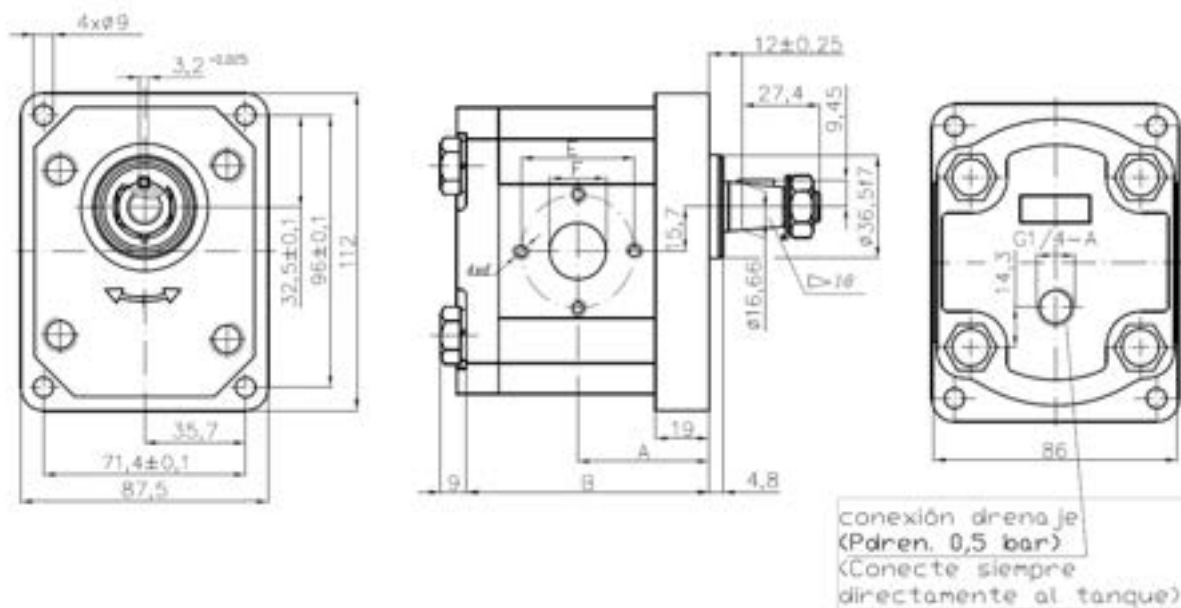
Características Técnicas														
Código	Despl. Vol. (cm ³ /rev)	Caudal		P nom. (bar)	Vel. máx. (rpm)	Giro (A) Antihorario (C) Horario	Dimensiones							
		1500 rpm (l/min.)	máx. rpm (l/min.)				A (mm)	B (mm)	Entrada			Salida		
									E (mm)	F (mm)	d (mm)	E (mm)	F (mm)	d (mm)
60536	20	28,2	56,4	250	3000	(A)	56,1	116,7	40	19	M8	40	19	M8
60537	20	28,2	56,4	250	3000	(C)	56,1	116,7	40	19	M8	40	19	M8
60538	26	35,3	70,5	250	3000	(A)	58,3	121,1	40	19	M8	40	19	M8
60539	26	35,3	70,5	250	3000	(C)	58,3	121,1	40	19	M8	40	19	M8
60540	33	45,1	90,2	250	3000	(A)	66,5	137,3	51	27	M10	40	19	M8
60541	33	45,1	90,2	250	3000	(C)	66,5	137,3	51	27	M10	40	19	M8
60542	39	59,9	99,8	230	2500	(A)	70,8	146,1	51	27	M10	40	19	M8
60543	39	59,9	99,8	230	2500	(C)	70,8	146,1	51	27	M10	40	19	M8
60570	50	72,8	121,3	230	2500	(A)	77	156	56	27	M10	56	27	M10
60571	50	72,8	121,3	230	2500	(C)	77	156	56	27	M10	56	27	M10
60572	63	91,7	152,8	230	2500	(A)	168	83	62	33	M10	51	27	M10
60573	63	91,7	152,8	230	2500	(C)	168	83	62	33	M10	51	27	M10
60574	71	103,3	172,2	200	2500	(A)	175	86	62	33	M10	51	27	M10
60575	71	103,3	172,2	200	2500	(C)	175	86	62	33	M10	51	27	M10
60544	KIT DE SELLOS P/BOMBA GRUPO 3 TIPO STANDARD													



MORO
HIDRÁULICA

BOMBAS, EQUIPOS HIDRÁULICOS, COMPONENTES Y FILTROS.

MOTOR A ENGRANAJE GRUPO 2 - TIPO STANDARD



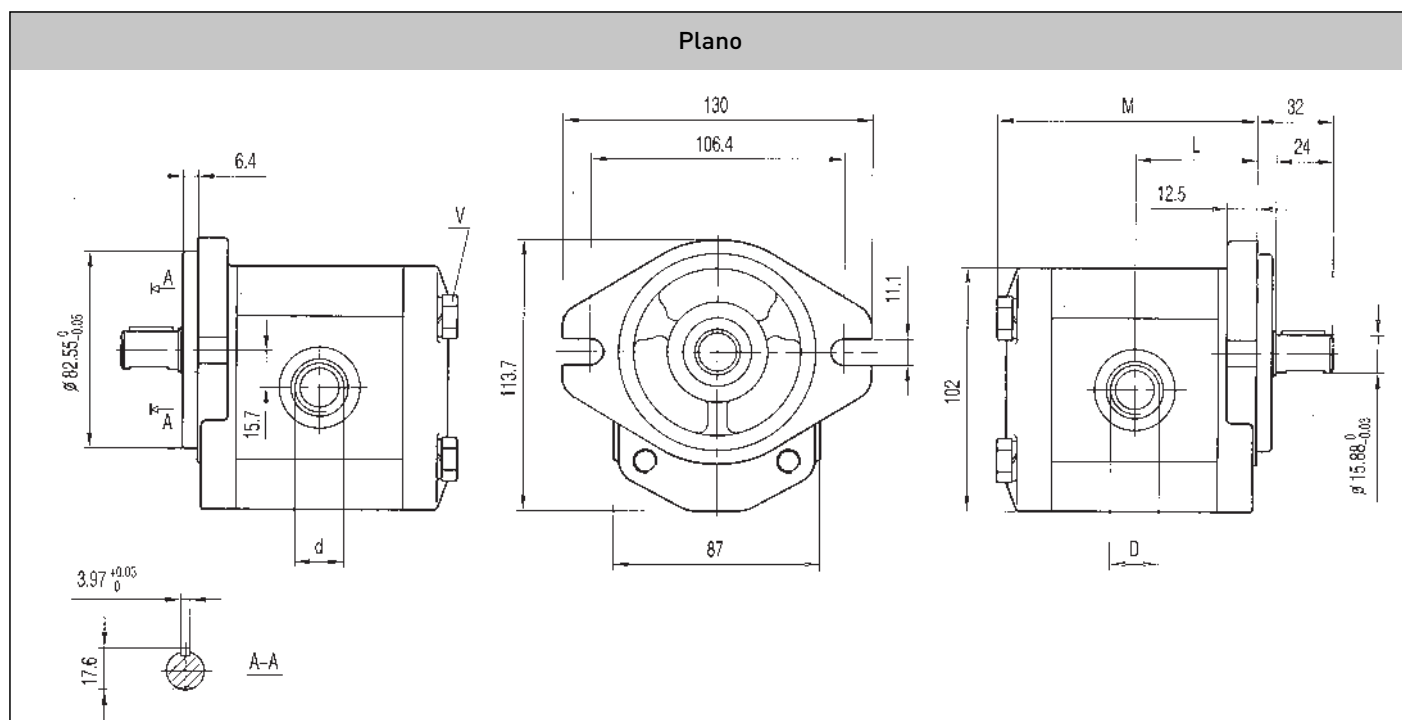
Características Técnicas											
Código	Despl. Vol. (cm ³ /rev)	P máx. (bar)	Vel. máx. (rpm)	Dimensiones							
				A (mm)	B (mm)	Entrada			Salida		
						E (mm)	F (mm)	d (mm)	E (mm)	F (mm)	d (mm)
60352	8	200	650-3500	46	86	30,2	13,1	M6	30,2	13,1	M6
60353	12	200	650-3500	48	91	30,2	13,1	M6	30,2	13,1	M6
60354	14	200	650-3000	50	95	39,7	19	M8	39,7	19	M8
60355	16	200	650-3000	52	98	39,7	19	M8	39,7	19	M8
60356	20	180	650-2500	56	107	39,7	19	M8	39,7	19	M8
60357	22,5	180	650-2500	58	110	39,7	19	M8	39,7	19	M8
60576	KIT DE SELLOS P/ MOTOR A ENGRANAJES GRUPO 2										

MOTOR A ENGRANAJES GRUPO 2 - TOMA SAE A

FLUID PARTS



Código	Despl. Vol. (cm ³ /rev)	Velocidad		P nom. (bar)	Dimensiones				
		Nominal (rpm)	Máxima (rpm)		M (mm)	L (mm)	D (mm)	d (mm)	Drenaje
60632	12,0	500	3000	285	105,9	51	1 1/16 -12" UNF	7/8" - 14 UNF 9/16"	9/16"



BOMBAS MÚLTIPLES GRUPO 2

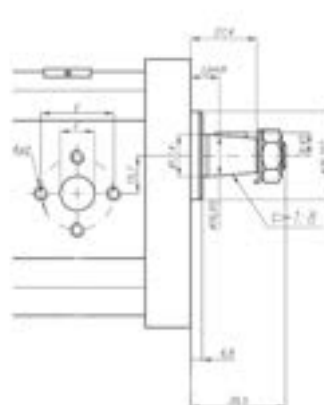
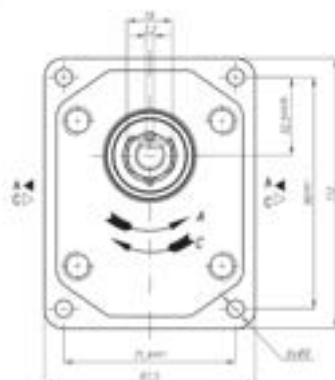
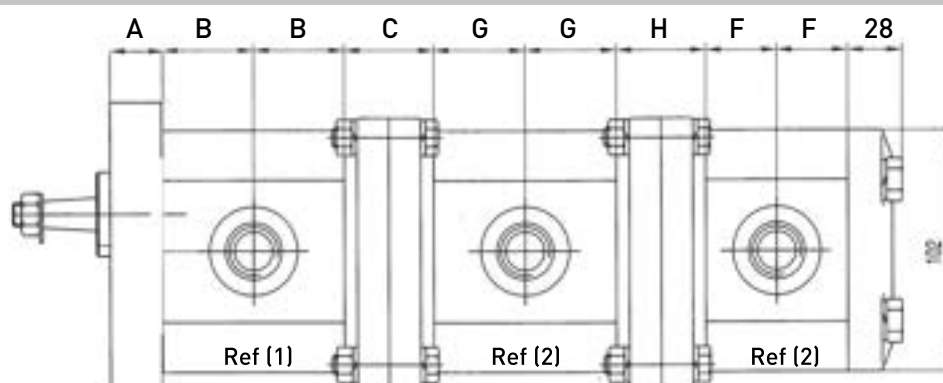
FLUID PARTS



Código	Despl. Vol. (cm ³ /rev) [Ref 1]	Despl. Vol. (cm ³ /rev) [Ref 2]	Despl. Vol. (cm ³ /rev) [Ref 2]	Velocidad		P nom. (bar)	Giro (A) Anti horario (C)
				Nominal (rpm)	Máxima (rpm)		
60635	22	12,0	12,0	500	3000	220	A

Dimensiones																	
A (mm)	B (mm)	C (mm)	G (mm)	H (mm)	Entrada [Ref 1]			Salida [Ref 1]			Entrada [Ref 2]			Salida [Ref 2]			
					E (mm)	F (mm)	d (mm)	E (mm)	F (mm)	d (mm)	E (mm)	F (mm)	d (mm)	E (mm)	F (mm)	d (mm)	
19	40	38,6	32	38,6	39,7	19	M8	30,2	14,2	M6	30,2	14,2	M6	30,2	14,2	M6	

Plano



BOMBA DE MANO 25 CC SIN DEPOSITO

Código	Pres. Max (bar)	Conexión (BSP)	Tipo	Kit de sellos
60127	300 bar	3/8"	S.EF.	60301
60128	300 bar	3/8"	D.EF.	60144



Kit de juntas p/ Bombas de mano 25 cc AMA	
60144	Doble Efecto
60301	Simple Efecto

BOMBA DE MANO SIMPLE EFECTO C/ RULETA REGULACIÓN Y DEPOSITO

Código	Vol. Depósito (l)	Pres. Max (bar)	Conexión (BSP)	Kit de sellos
60129	3	300 bar	3/8"	60301
60130	5	300 bar	3/8"	60301
60131	7	300 bar	3/8"	60301



BOMBA DE MANO 25 CC DOBLE EFECTO C/ PALANCA DE INVERSIÓN Y DEPOSITO

Código	Vol. Depósito (l)	Pres. Max (bar)	Conexión (BSP)	Kit de sellos
60132	3	300 bar	3/8"	60144
60133	5	300 bar	3/8"	60144
60134	7	300 bar	3/8"	60144





MORO
HIDRÁULICA

BOMBAS, EQUIPOS HIDRÁULICOS, COMPONENTES Y FILTROS.

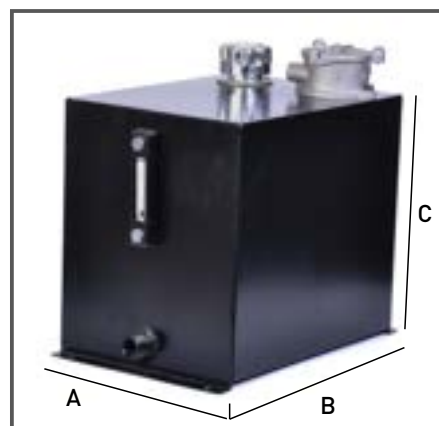
DEPÓSITO DE ACEITE PARA BOMBA DE MANO.

Código	Vol. Depósito (l)	A (mm)	B (mm)	C (mm)
60280	3	105	150	255
60281	5	175	175	190
60143	7	175	175	275



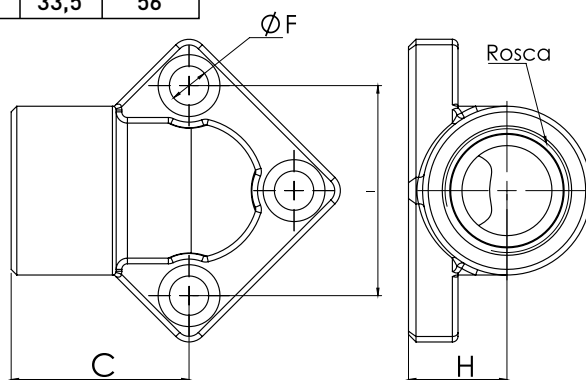
DEPÓSITO DE ACEITE

Código	Descripción	A (mm)	B (mm)	C (mm)
60076	Depósito universal 15 Lts con filtro, porta filtro y boca de carga con nivel	160	400	200
60077	Depósito trapezoidal Deutz con filtro, porta filtro y boca de carga con nivel	-	-	-
60080	Depósito 25 Lts con filtro, porta filtro y boca de carga	200	400	300
60081	Depósito 40 Lts con filtro, porta filtro y boca de carga	300	400	350
60082	Depósito 60 Lts con filtro, porta filtro y boca de carga	300	500	400



CODO PARA BOMBA

Código	Rosca	I (mm)	F (mm)	H (mm)	C (mm)
60096	1/2"	30	6,5	17,5	25,5
60097	3/4"	40	8,5	21	36
60098	1"	51	10,5	25,5	45
60099	1"	56	10,5	25,5	47
60100	1 1/4"	62	10,5	33,5	56



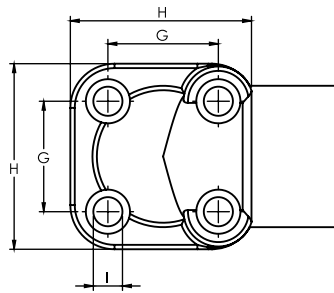
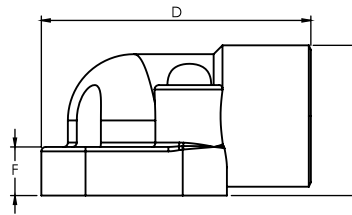
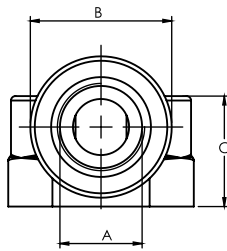


MORO
HIDRÁULICA

BOMBAS, EQUIPOS HIDRÁULICOS, COMPONENTES Y FILTROS.

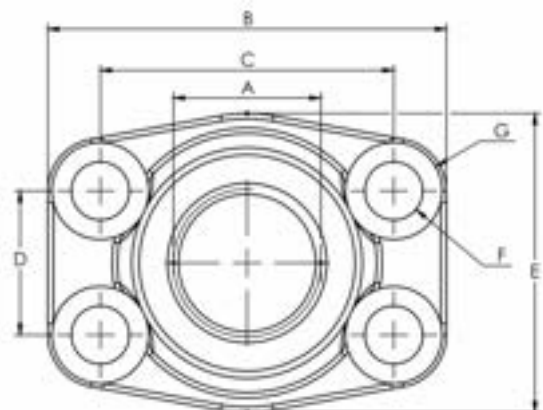
CODO 90° ACERO FORJADO PARA BOSCH.

Código	A	B (mm)	C (mm)	D (mm)	E (mm)	F (mm)	G (mm)	H (mm)	I (mm)
60012	1/2" NPT	32	25	61	34	11	25	42	6,5
60013	3/4" NPT	36	30	67	42	11	28	45	6,5



BRIDA 90° ACERO FORJADO PARA BOSCH.

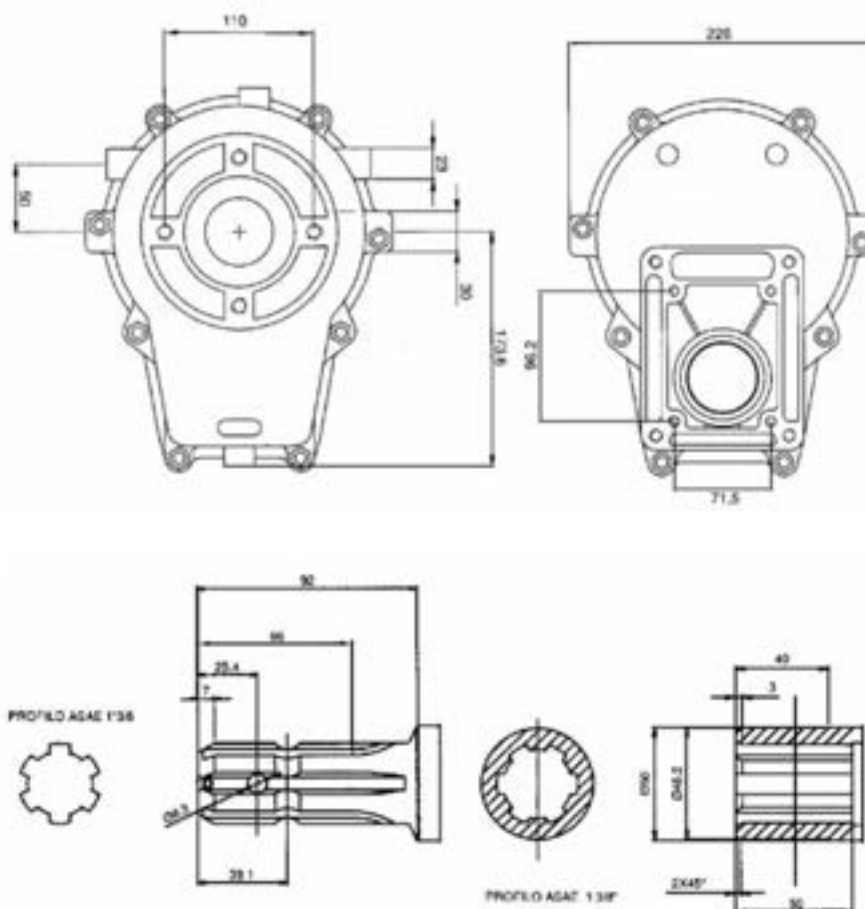
Código	A	B (mm)	C (mm)	D (mm)	E (mm)	F (mm)	G (mm)	H (mm)	I (mm)
60007	1/2" NPT	57	38	18	47	8,5	14	36	16
60008	3/4" NPT	65	48	22	50	10,5	17,5	36	18
60009	1" NPT	72	53	26	54	10,5	17,5	38	18
60010	1 1/4" NPT	80	59	30	68	11,5	17,5	41	21
60011	1 1/2" NPT	94	70	35	78	13,5	20	44	25



MULTIPLICADORES DE VELOCIDAD Y ACCESORIOS

MULTIPLICADOR DE VELOCIDAD GRUPO 2

Código	60243
Modelo	p/bomba Gr.2
Relación	1 : 3,5
Entrada (rpm)	540
Salida (rpm)	1890
Temperatura de trabajo	-20 a +180° C
Sentido / vel. rotación	horario / máx. 3000 rpm
Toma de fuerza	1"3/8" Hembra I.R./Hembra





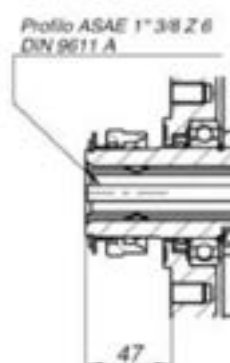
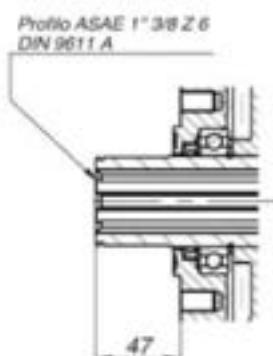
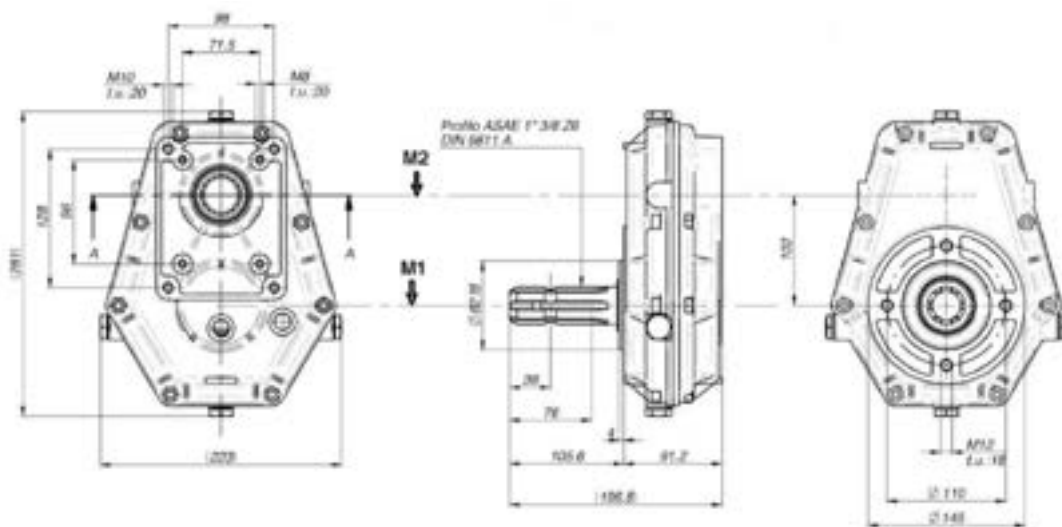
MORO
HIDRÁULICA

BOMBAS, EQUIPOS HIDRÁULICOS, COMPONENTES Y FILTROS.

MULTIPLICADORES DE VELOCIDAD Y ACCESORIOS

MULTIPLICADOR DE VELOCIDAD GRUPO 3

Código	60246
Modelo	p/bomba Gr.3
Relación	1 : 3,5
Entrada (rpm)	540
Salida (rpm)	1890
Temperatura de trabajo	-20 a +180° C
Sentido / vel. rotación	horario / máx. 3000 rpm
Toma de fuerza	1"3/8" Hembra I.R./Hembra





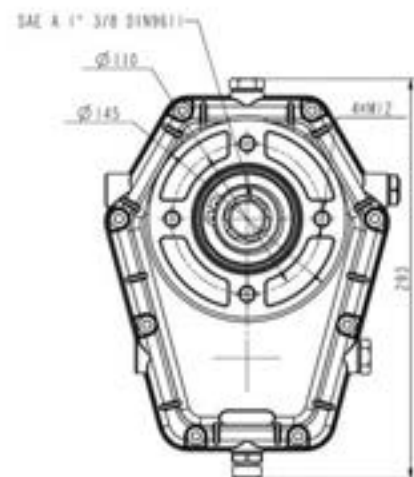
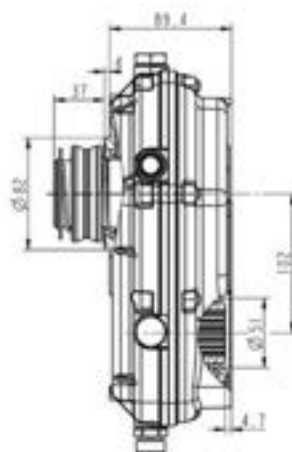
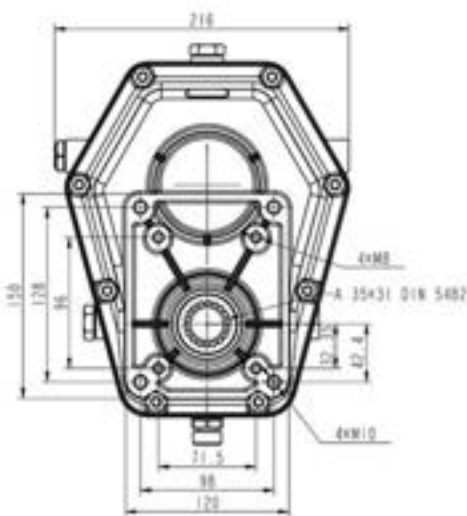
MORO
HIDRÁULICA

BOMBAS, EQUIPOS HIDRÁULICOS, COMPONENTES Y FILTROS.

MULTIPLICADORES DE VELOCIDAD Y ACCESORIOS

MULTIPLICADOR DE VELOCIDAD GRUPO 3

Código	60250	
Modelo	Para bomba Gr.2 / 3	
Relación de transmisión	1 : 2.0	
Potencia (hp)	26	
Velocidad	Entrada (rpm)	540
	Salida (rpm)	1080
Torque	Entrada (Nm)	430
	Salida (Nm)	210
Temperatura de trabajo	-20 a +80° C	
Sentido de giro	Horario	
Peso (kg)	8,3	
Toma de fuerza	Hembra 1 3/8" DIN 9611 + Encastre rápido	





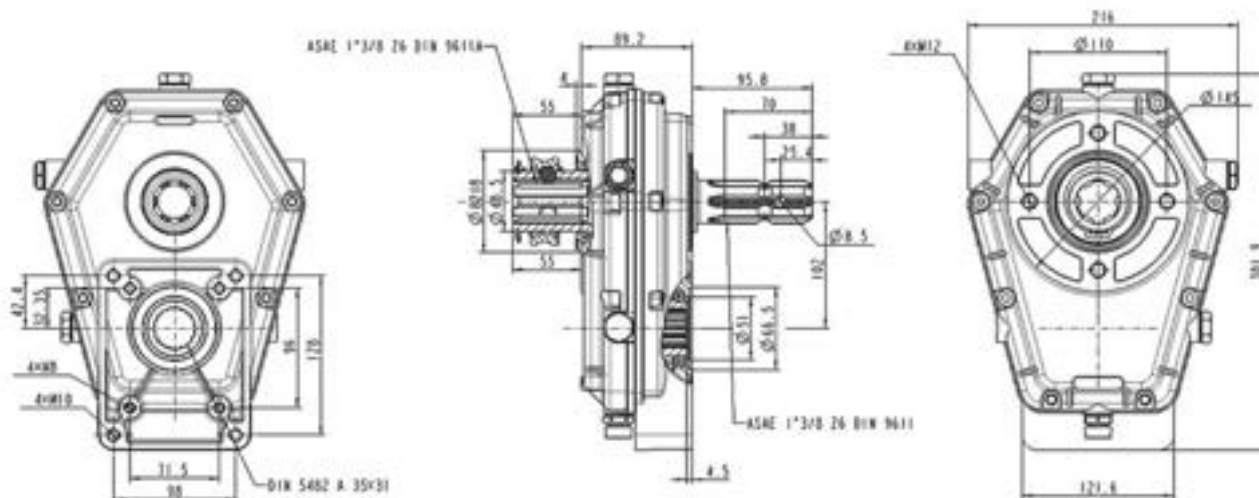
MORO
HIDRÁULICA

BOMBAS, EQUIPOS HIDRÁULICOS, COMPONENTES Y FILTROS.

MULTIPLICADORES DE VELOCIDAD Y ACCESORIOS

MULTIPLICADOR DE VELOCIDAD GRUPO 3

Código		60251
Modelo		Para bomba Gr.2 / 3
Relación de transmisión		1 : 3.5
Potencia (hp)		26
Velocidad	Entrada (rpm)	540
	Salida (rpm)	1836
Torque	Entrada (Nm)	460
	Salida (Nm)	130
Temperatura de trabajo		-20 a +80° C
Sentido de giro		Horario
Peso (kg)		9,7
Toma de fuerza		Hembra 1 3/8" DIN 9611 + Encastre rápido Macho 1 3/8" DIN 9611



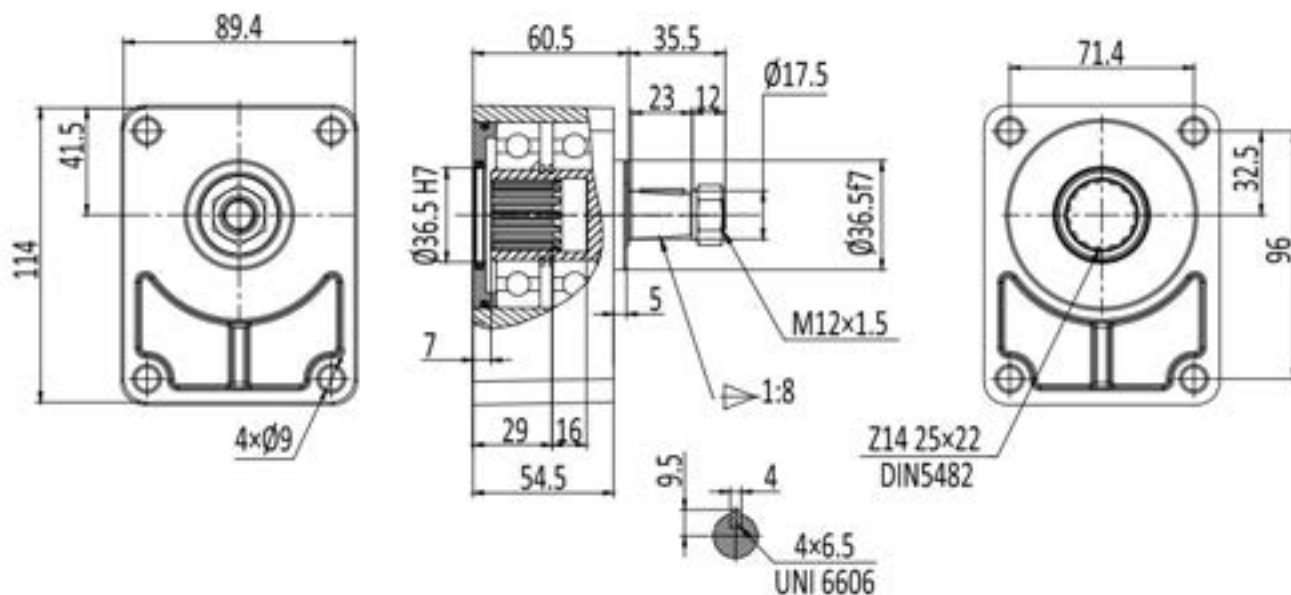
ADAPTADORES PARA MULTIPLICADORES

Código	Descripción
60244	Adaptador m z14 estrias x h cono a chavetero 3,17 mm
60247	Adaptador m z18 estrias x h cono a chavetero 3,17 mm
60248	Adaptador m z18 estrias x h cono b chavetero 4 mm
60254	Adaptador m z18 estrias x h z10 estrias



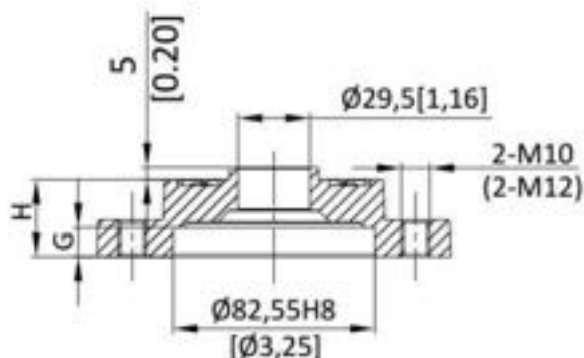
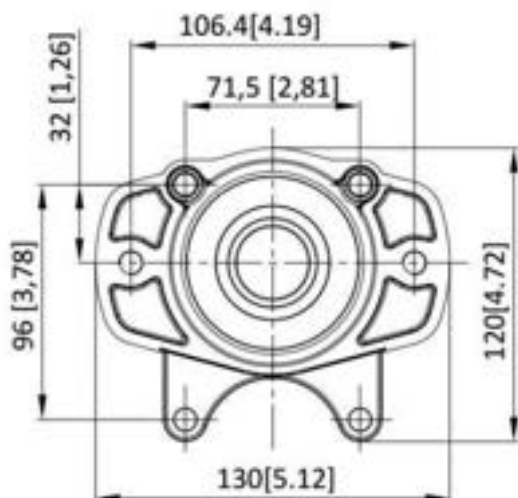
SOPORTE CON RODAMIENTO PARA BOMBA DE GRUPO 2

Código	60253
Descripción	Para bomba Grupo 2 - Hembra Z14 - Cono 1:8



BRIDA PARA TOMA J1

Código	60252
Descripción	Brida para toma J1



MAZAS

Código	Descripción
60059	Maza 5/7 con cono serie A
60060	Maza 5/7 ciega
60239	Maza 5/7 \varnothing 25mm c/chavetero 8mm c/ 2 prisioneros 5/16"
60240	Maza 5/7 \varnothing 25,4mm c/chavetero 8mm c/ 2 prisioneros 5/16"
60241	Maza 5/7 \varnothing 25,4mm c/chavetero 1/4" mm c/ 2 prisioneros 5/16"
60429	Maza 5/7 p/eje \varnothing 32mm c/chavetero 10mm c/ 2 prisioneros 5/16"
60061	Maza 12/17 con cono serie A
60062	Maza 12/17 con cono serie B
60063	Maza 12/17 con cono serie C
60064	Maza 12/17 ciega



ARRASTRES ADA

Código	Descripción
60065	Arrastre ADA 5/7 - 29 dientes (rojo)
60066	Arrastre ADA 12/17 - 40 dientes (blanco)



MANGUITOS

Código	Descripción
60067	Manguito estriado B.H serie A - Z 10
60068	Manguito estriado B.H serie B - Z 13
60069	Manguito estriado B.H serie C - Z 15



ENGRANAJES DE MANDO

Código	Descripción
60070	Engranaje Fiat 700
60071	Engranaje Fiat 800 - 900
60072	Engranaje helicoidal Fiat 780
60073	Engranaje piñon Someca corto
60074	Engranaje piñon Someca largo
60075	Engranaje corona dentado interior



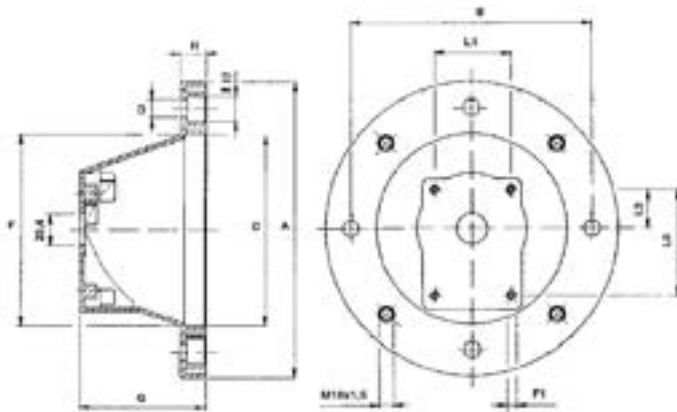


MORO
HIDRÁULICA

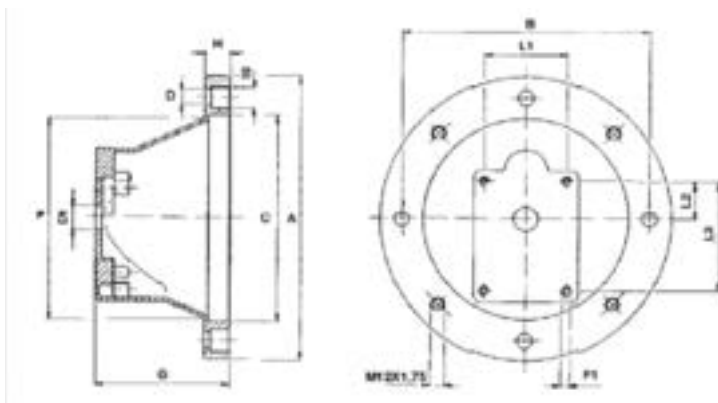
BOMBAS, EQUIPOS HIDRÁULICOS, COMPONENTES Y FILTROS.

LINTERNA DE ALUMINO PARA MOTOR ELÉCTRICO

Código	Carcasa	Tipo/Grado	Potencia (HP)	A (mm)	B (mm)	C (mm)	D (mm)	F (mm)	F1 (mm)	G (mm)	H (mm)	L1 (mm)	L2 (mm)	L3 (mm)
60483	80/90	1	0,75 ÷ 2	200	165	130	12	135	M6	95	15	52,4	26,3	72



Código	Carcasa	Tipo/Grado	Potencia (HP)	A (mm)	B (mm)	C (mm)	D (mm)	F (mm)	F1 (mm)	G (mm)	H (mm)	L1 (mm)	L2 (mm)	L3 (mm)	F1
60484	100 /112	1	3 ÷ 5,5	250	215	180	14	25,4	185	105	21	52,4	26,3	72	M6
60485		2	3 ÷ 5,5	250	215	180	14	36,5	185	115	21	71,5	32,35	96	M8
60486	132	2	7.5 ÷ 12,5	300	265	230	14	36,5	238	143	21	71,5	32,35	96	M8
60487		3	7.5 ÷ 12,5	300	265	230	14	50,8	238	143	21	128	-	98,5	M10



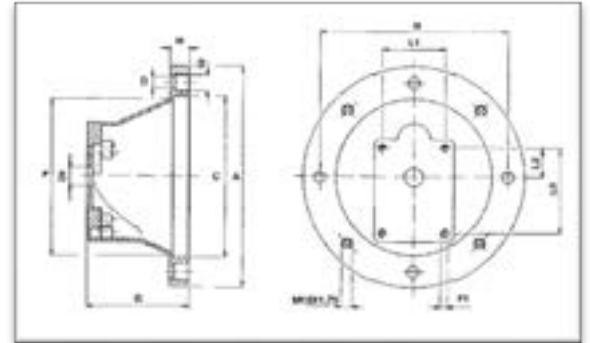
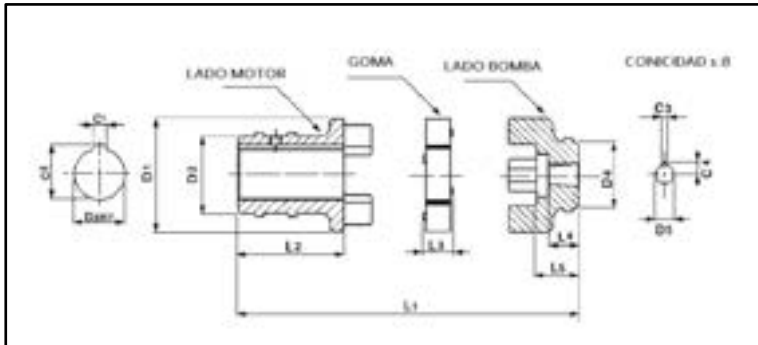
ACOPLAMIENTO MOTOR ELÉCTRICO BOMBA

Código	Grupo	Potencia	D1	D2	D3	L2	C1	C2	D4	D5	L4	L5	C3	C4
60488	1	0,75 ÷ 2	48	38	24	54	8	27,2	30	9,7	15	17	2,4	10,5
60489	1	3 ÷ 5,5	65	53	28	57,5	8	31,2	34	9,7	15	21,5	2,4	10,5
60490	2	3 ÷ 5,5	65	53	28	57,5	8	31,2	48	17,2	23	29,5	3,2	18,5
60491	2	7,5 ÷ 12,5	86	73	38	88	10	41,3	48	17,2	23	27	4	18,5
90492	3	7,5 ÷ 12,5	86	73	38	88	10	41,3	48	22,2	27	28	4	23,6



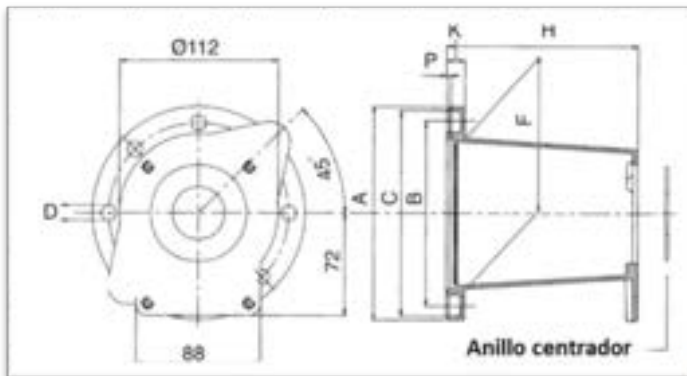
MORO
HIDRÁULICA

BOMBAS, EQUIPOS HIDRÁULICOS, COMPONENTES Y FILTROS.



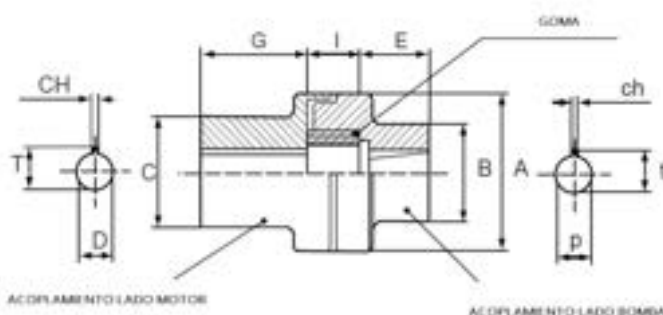
LINTERNA ALUMINIO PARA MOTOR DE COMBUSTIÓN INTERNA

Código	Potencia (Hp)	Ø Eje (mm)	A (mm)	B (mm)	C (mm)	D (mm)	F (mm)	H (mm)	K (mm)	P (mm)	Q	R	S
60496	7 ÷ 18	25	152	128	146	10,5	110	142	15	3,5	-	-	-



ACOPLAMIENTO MOTOR COMBUSTIÓN INTERNA - BOMBA

Código	Grupo	Potencia (Hp)	Ø Aguj (mm)	A (mm)	C (mm)	G (mm)	D (mm)	CH (mm)	T (mm)
60497	2	7 ÷ 18 [HP]	25	63	53	66,5	25	7	28,3





MORO
HIDRÁULICA

BOMBAS, EQUIPOS HIDRÁULICOS, COMPONENTES Y FILTROS.

ACOPLE PARA MOTOR ELÉCTRICO A BOMBA CON JUNTA ELÁSTICA

Código	Tipo Bomba	Motor HP
60488	GR. 1	0,75 / 2
60489	GR. 1	3 / 5,5
60490	GR. 2	3 / 5,5
60491	GR. 2	7,5 / 12,5
60492	GR. 3	7,5 / 12,5



JUNTA ELÁSTICA PARA ACOUPLE

Código	Recambio P/ Código MH	Tipo Bomba	Motor HP
60477	60488	GR.1	0,75/2
60493	60489 60490	GR.1 GR.2	3/5,5 3/5,5
60494	60491 60492	GR. 2 GR. 3	7,5/12,5 7,5/12,5

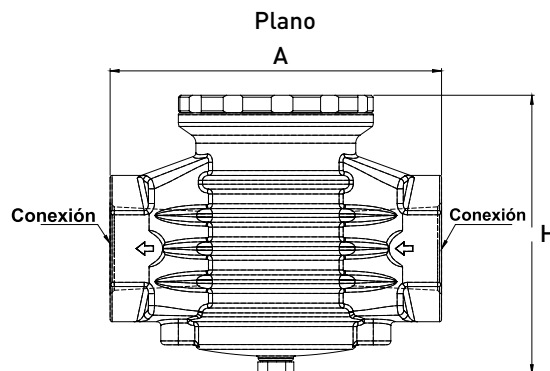


FILTRO DE SUCCIÓN MAGNETO MECÁNICO

Características Técnicas	
Material del conector:	Aluminio
Temp. de trabajo:	-25°C a +110°C
Válvula Bypass:	SIN válv. bypass
Malla:	Metálica



Código	Caudal (l/min)	Conexiones NPT	H (mm)	A (mm)
60091	32	3/4"	97	102
60092	64	1" 1/4	114	110
60093	120	1" 1/2	145	168
60379	250	2"	200	196



FILTRO DE SUCCIÓN DE MALLA METÁLICA UFI ITALY



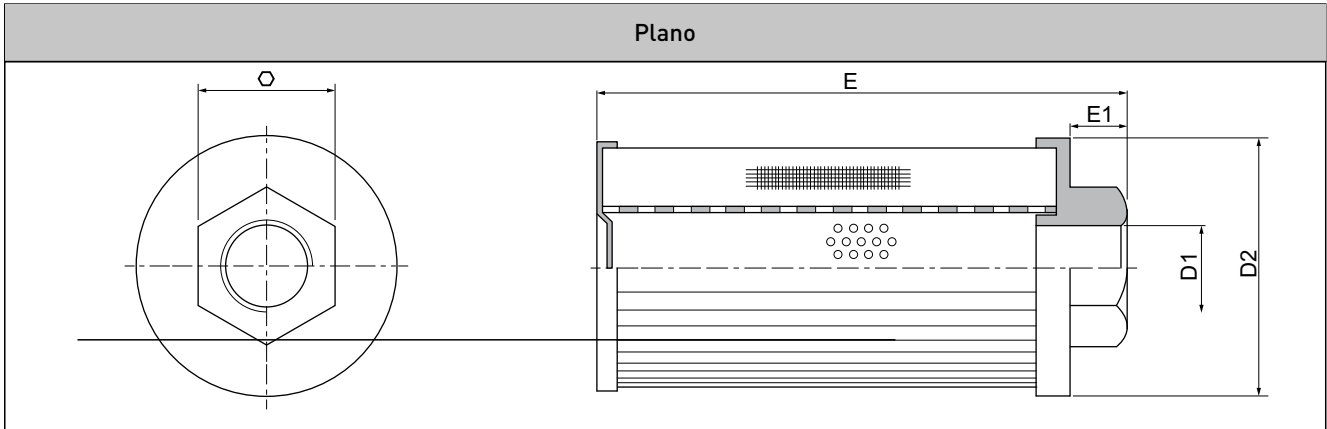
Características Técnicas	
Material del conector:	Aluminio
Material de la tapa:	Acero galvanizado
Temp. de trabajo:	-25°C a +110°C
Válvula Bypass:	SIN válv. bypass
Malla:	Metálica 90 µm





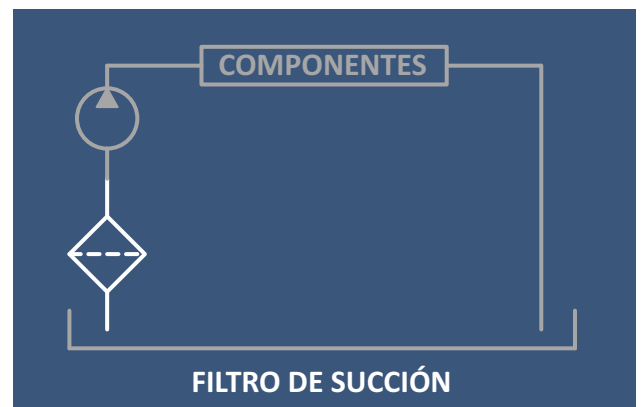
MORO
HIDRÁULICA

BOMBAS, EQUIPOS HIDRÁULICOS, COMPONENTES Y FILTROS.



Código	Caudal (l/min.)	D1 (Rosca BSP)	D2 (mm)	E (mm)	E1 (mm)	Hex. (mm)	Peso (kg)	Cód. UFI
60116	20/35	1/2"	71	100	13	42	0,25	FAM006MNXSB3S
60175	20/35	3/4"	71	145	13	42	0,25	FAM011MNXSB4S
60176	37/60	1"	71	145	13	42	0,25	FAM013MNXSB5S
60392	70/110	1 1/4"	96	220	13	60	0,50	FAM030MNXSB6S
60177	80/150	1 1/2"	96	220	13	60	0,50	FAM040MNXSB7S
60393	140/250	2"	140	265	13	75	1,00	FAM075MNXSB8S
60117	200/330	2 1/2"	140	277	25	101	1,00	FAM080MNXSB9S

FILTRO DE SUCCIÓN SERIE PESADA UFI ITALY

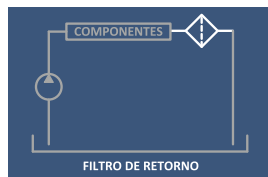




MORO
HIDRÁULICA

BOMBAS, EQUIPOS HIDRÁULICOS, COMPONENTES Y FILTROS.

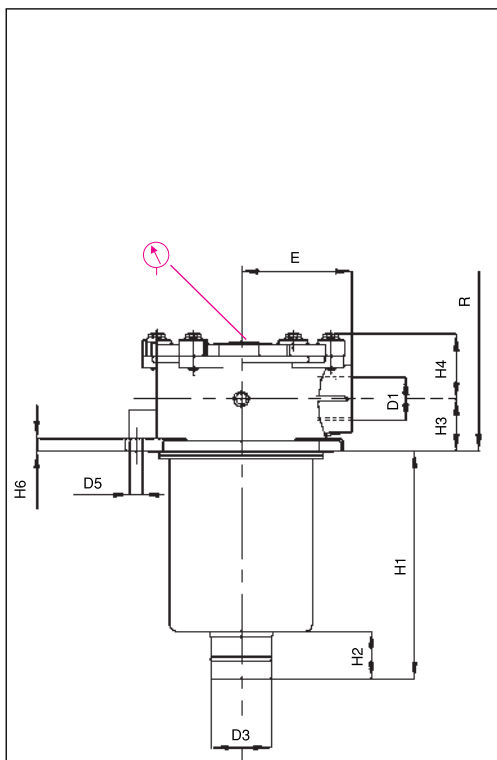
FILTRO SEMISUMERGIDO DE RETORNO CON MANÓMETRO UFI ITALY



Características Técnicas

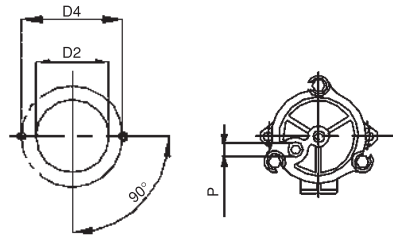
Material de la carcasa:	Polyammida para FRA21-31-32-33-41 y Acero galvanizado para FRA51-52
Material de la tapa y cabezal:	Aluminio aleado
Máx. presión de trabajo:	3 bar
Medio filtrante:	Papel celulosa
Temp. de trabajo:	-25°C a +110°C
Válvula Bypass:	Poliamida, seteada a 1,7 bar ±10%
Sellos:	Nitrilo
Indicador de Obstr.	Conexión trasera para manómetro

Plano



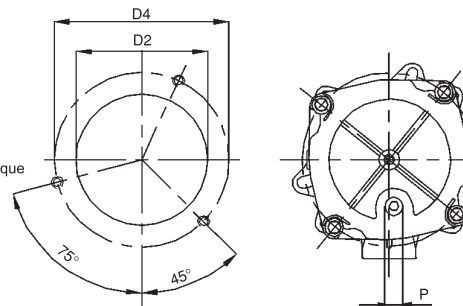
FRA 11 - 21 - 31 - 32 - 33

Patrón para montaje en tanque



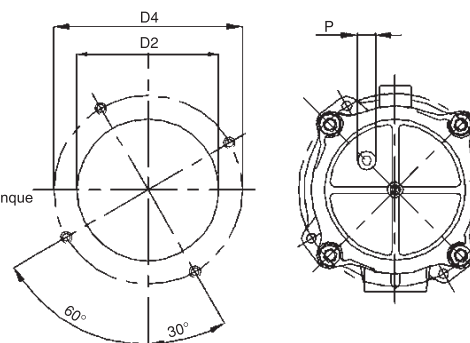
FRA 41 - 42

Patrón para montaje en tanque



FRA 51 - 52 - 53 - 5D

Patrón para montaje en tanque



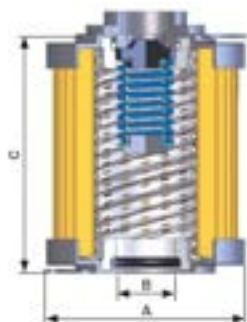
BOMBAS, EQUIPOS HIDRÁULICOS, COMPONENTES Y FILTROS.



MORO
HIDRÁULICA

Código	Caudal (l/min.)	D1 (Rosca BSP)	Papel (µm)	D2	D3	D4	D5	E	H1	H2	H3	H4	H6	P (BSP)	R	Peso (kg)	Cód. UFI
60262	25/40	1/2"	25	68	24	90	6,5	50	80	20	22	33	9	3/8"	120	0,45	FRA21B04BNCD30WX
60265	45/65	3/4"	25	90	28	115	9	67	102	25	28	47	10	3/8"	150	0,80	FRA31B06BNCD30WX
60266	70/90	1"	25	90	28	115	9	67	150	25	28	47	10	3/8"	190	0,95	FRA32B08BNCD30WX
60498	90/110	1"	10	90	40	115	9	67	234	30	28	47	10	3/8"	270	1,10	FRA33B08BNCC30WX
60398	90/110	1"	25	131	40	175	10,5	95	248	50	35	56	13	1/2"	289	2,10	FRA41B08BNCD30WX
60399	130/200	1 1/4"	25	180	50	220	10,5	115	178	50	55	69	13	1/2"	250	3,10	FRA51B10BNCD30WX
60400	200/220	1 1/2"	25	180	63,5	220	10,5	115	240	50	55	69	13	1/2"	315	3,60	FRA5AB12BNCD30WX
60401	220/300	1 1/2"	25	180	63,5	220	10,5	115	240	50	55	69	13	1/2"	315	3,60	FRA52B12BNCD30WX

CARTUCHO RECAMBIO SEMISUMERGIDO DE RETORNO



Código	Caudal (l/min.)	Recambio p/ Código	Malla Papel (µm)	A (mm)	B (mm)	C (mm)	Peso (kg)	Area (cm ²)	Cód. UFI
60460	25/40	60262	10	52	24	70	0,10	380	ERA21NCC
60267	25/40		25	52	24	70	0,10	380	ERA21NCD
60478	25/40		60	52	24	70	0,10	380	ERA21NME
60461	45/60	60265	10	70	28	85	0,20	990	ERA31NCC
60268	45/60		25	70	28	85	0,20	990	ERA31NCD
60479	45/60		60	70	28	85	0,20	990	ERA31NME
60462	70/90	60266	10	70	28	130	0,25	1600	ERA32NCC
60269	70/90		25	70	28	130	0,25	1600	ERA32NCD
60499	90/110	60498	10	70	40	210	0,40	2670	ERA33NCC
60500	90/110		25	70	40	210	0,40	2670	ERA33NCD
60463	90/110	60398	10	99	40	211	0,75	4280	ERA41NCC
60402	90/110		25	99	40	211	0,75	4280	ERA41NCD
60464	130/200	60399	10	130	51	140	1,00	4360	ERA51NCC
60403	130/200		25	130	51	140	1,00	4360	ERA51NCD
60465	200/220	60400	10	130	63	200	1,35	6520	ERA5ANCC
60404	200/220		25	130	63	200	1,35	6520	ERA5ANCD
60466	220/300	60401	10	130	63	200	1,35	6520	ERA52NCC
60405	220/300		25	130	63	200	1,35	6520	ERA52NCD



MORO
HIDRÁULICA

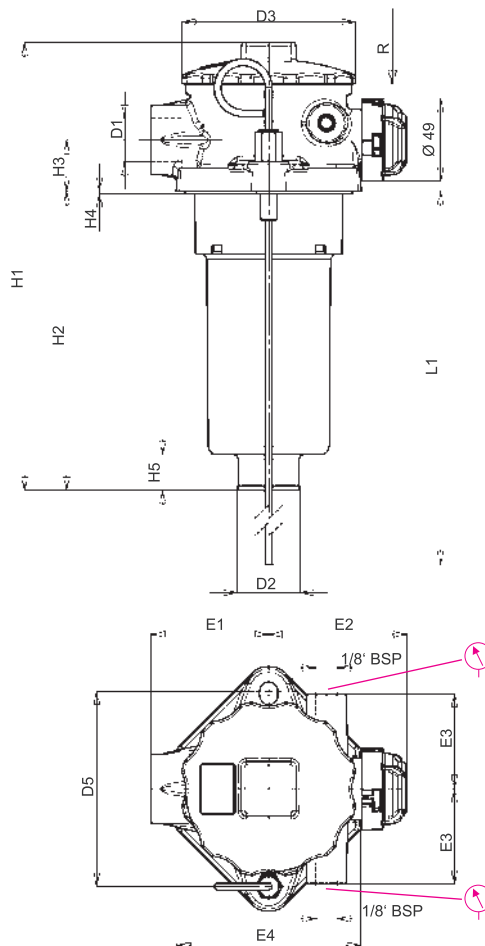
BOMBAS, EQUIPOS HIDRÁULICOS, COMPONENTES Y FILTROS.

FILTRO SEMISUMERGIDO DE RETORNO CON MANOMETRO Y VARILLA DE NIVEL UFI ITALY

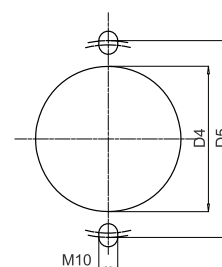


Características Técnicas	
Material de la carcasa y tapa:	Polyammida
Material del cabezal:	Aluminio aleado
Máx. presión de trabajo:	7 bar
Medio filtrante:	Papel celulosa
Temp. de trabajo:	-25°C a +110°C
Válvula Bypass:	Poliamida, seteada a 1,7 bar \pm 10%
Sellos:	Nitrilo
Indicador de Obstr.:	Conexión trasera para manómetro

Plano



Montaje en tanque

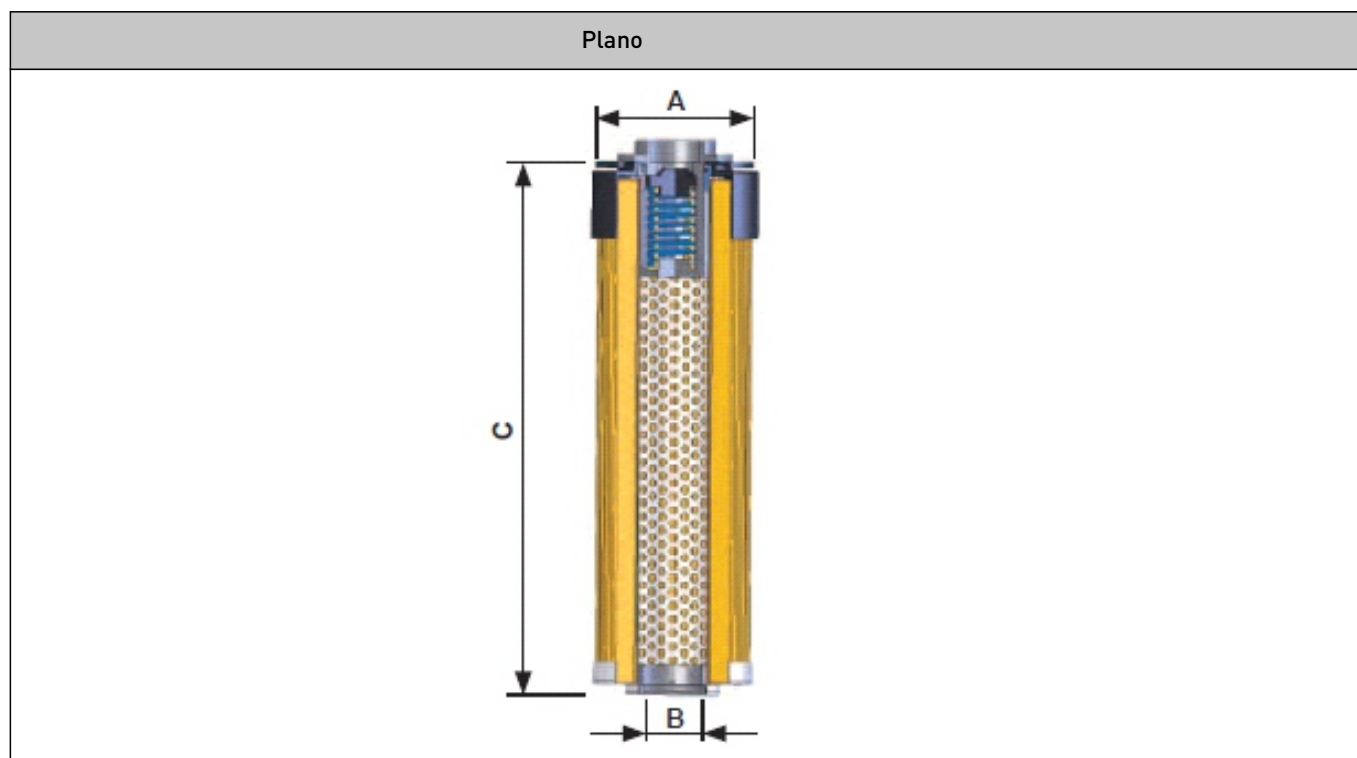


FILTRO SEMISUMERGIDO DE RETORNO CON MANÓMETRO Y VARILLA DE NIVEL UFI ITALY (CONT)

Código	Caudal (l/min.)	D1 (Rosca BSP)	Papel (µm)	D2	D3	D4	D5	E1	E2	E3	E4	H1	H2	H3	H4	H5	L1	R	Peso (kg)
60553	90/110	3/4"	25	34	104	89	110	70	83	37	108	200	110	30	1,5	22	370	190	0,84
60554	90/110	3/4"	25	34	104	89	110	70	83	37	108	265	175	30	1,5	22	370	240	0,87

Código	Código UFI
60553	FRB21B06BNCD30CH
60554	FRB22B06BNCD30CH

CARTUCHO RECAMBIO SEMISUMERGIDO DE RETORNO



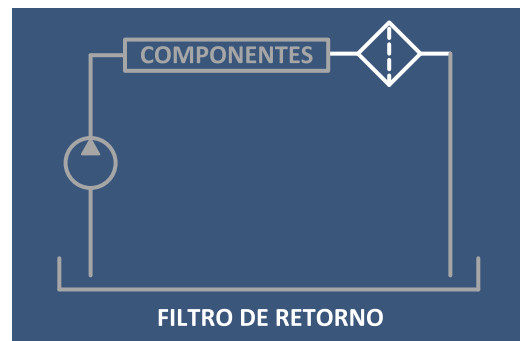
Código	Caudal (l/min.)	Recambio p/ Código	Malla Papel (µm)	A (mm)	B (mm)	C (mm)	Peso (kg)	Area (cm ²)	Código UFI
60555	90/110	60553	25	59	28	134	0,30	1500	ERB21NCD
60556	90/110	60554	25	59	28	200	0,40	2295	ERB22NCD



MORO
HIDRÁULICA

BOMBAS, EQUIPOS HIDRÁULICOS, COMPONENTES Y FILTROS.

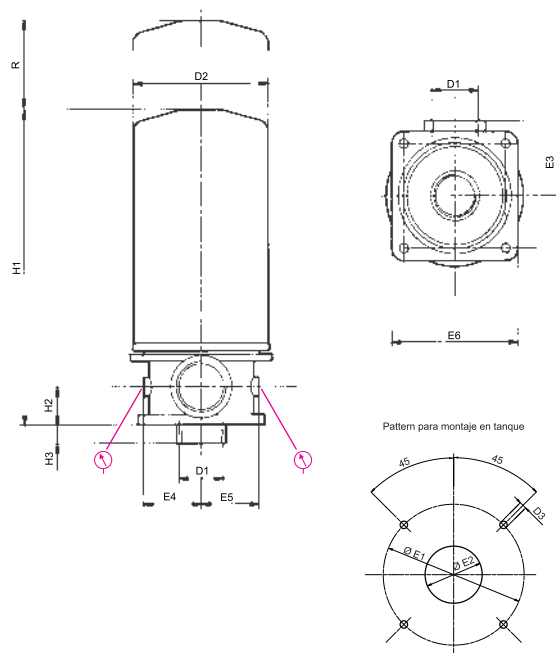
FILTRO SPIN-ON RETORNO MONTAJE SOBRE TANQUE UFI ITALY



Características Técnicas

Material del cartucho:	Acero
Material del cabezal:	Aluminio aleado
Máx. presión de trabajo:	7 bar
Temp. de trabajo:	-25°C a +110°C
Válvula Bypass:	Poliamida, seteada a 1,7 bar \pm 10%
Sellos:	Nitrilo
Indicador de Obstr.:	Conexión trasera para manómetro

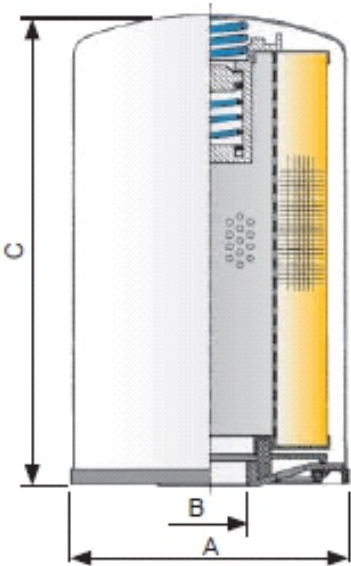
Plano

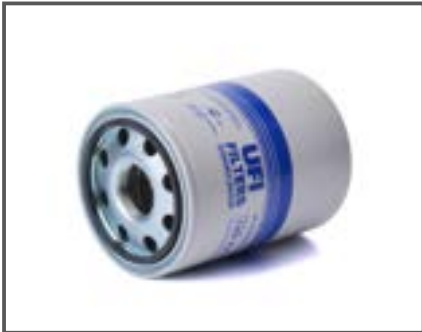



Código	Caudal (l/min.)	D1 (Rosca BSP)	Papel (µm)	D2	D3	H1	H2	H3	E1	E2	E3	E4	E5	E6	R	Peso (kg)	Cód. UFI
60394	50/75	3/4"	25	95	7	196	25	18	99	40-45	50	38	38	90	15	1,30	FRC11B06BNCD30XX
60395	150/170	1 1/2"	25	130	9	252	36	18	141	65-70	72	56	56	124	30	2,10	FRC21B12BNCD30XX

CARTUCHO SPIN-ON CON BY-PASS RETORNO MONTAJE SOBRE TANQUE UFI ITALY

CARTUCHO SPIN-ON CON BY-PASS RETORNO MONTAJE SOBRE TANQUE UFI ITALY



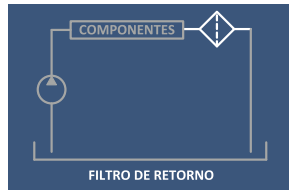
Código	Caudal (l/min.)	Malla Papel (µm)	A (mm)	B (BSP)	C (mm)	Peso (kg)	Area (cm ²)	Cód. UFI
60458	50/75	10	97	3/4"	146	1,00	3305	ERC11NCC
60426	50/75	25	97	3/4"	146	1,00	3305	ERC11NCD
60459	150/170	10	129	1 1/4"	181	1,40	4450	ERC21NCC
60427	150/170	25	129	1 1/4"	181	1,40	4450	ERC21NCD



MORO
HIDRÁULICA

BOMBAS, EQUIPOS HIDRÁULICOS, COMPONENTES Y FILTROS.

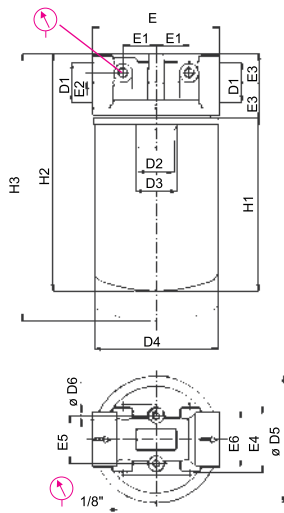
FILTRO SPIN-ON PARA RETORNO CON VALVULA BY-PASS UFI ITALY



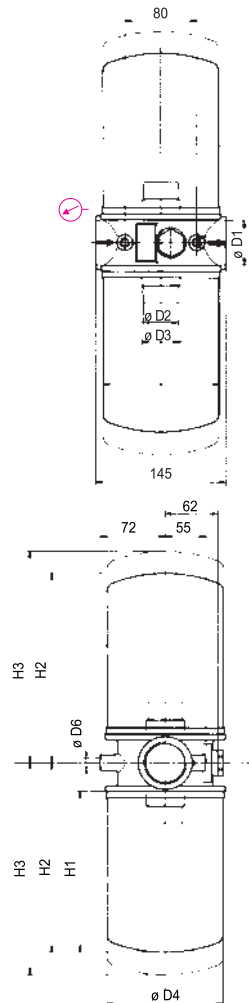
Características Técnicas	
Material del cabezal:	Aluminio aleado
Máx. presión de trabajo:	12 bar
Temp. de trabajo:	-25°C a +110°C
Válvula Bypass:	Poliamida, seteada a 1,7 bar ±10%
Sellos:	Nitrilo
Indicador de Obstr.:	Conexión trasera para manómetro

Plano

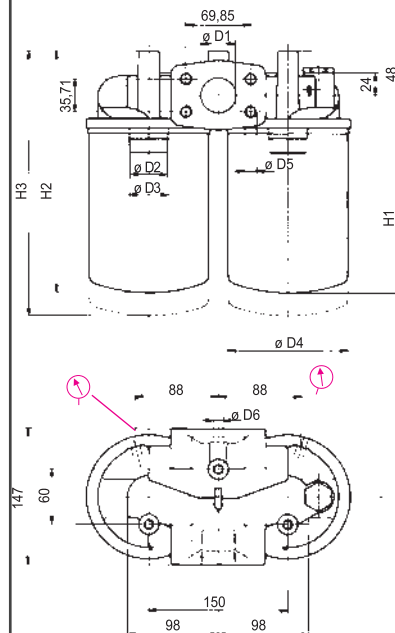
FPE 1+ & FPE 2+



FPE 3+

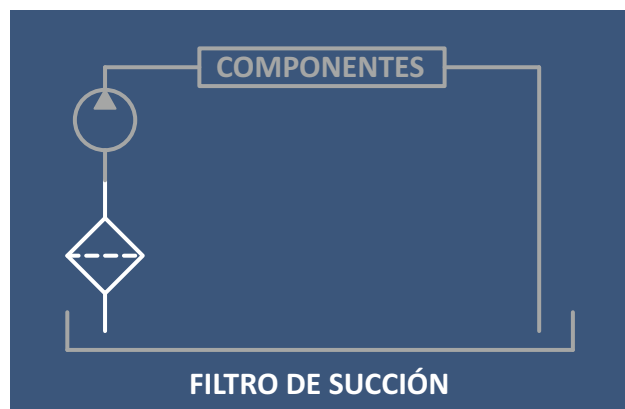


FPE 4+



Código	Caudal (l/min.)	D1 (Rosca)	D2 (Rosca)	D3 (Rosca)	D4	D5	D6	E	E1	E2	E3	E4	E5	E6	H1	H2	H3	Peso (kg)	Disposición del filtro	Cód. UFI
60533	50/75	3/4" BSP	3/4" BSP	-	96	96	M8	95	20,5	7	20	49	38	37	145 191	188 234	208 254	0,5 0,8	SIMPLE ABAJO	BPE1XB06BN30XX
60534	150/170	1 1/4" BSP	1 1/2" UN	1 1/4" BSP	129	134	M8	133	35	10	30	64	50	57	181 226	248 293	278 323	0,6 0,8		BPE2XB06BN30XX
60548	300/330	1 1/2" BSP	1 1/2" UN	1 1/4" BSP	129	-	M10	-	-	-	-	-	-	-	181 226	216 261	246 291	2,40	DOBLE ARRIBA Y ABAJO	BPE3XB12BN31XX
60550	300/330	1 1/2" BSP	1 1/2" UN	1 1/4" BSP	129	M12	M10	-	-	-	-	-	-	-	181 226	269 314	399 344	2,20	DOBLE PARALELO	BPE4XB12BN31XX

CABEZAL SPIN-ON PARA SUCCIÓN CON VÁLVULA BY-PASS UFI ITALY



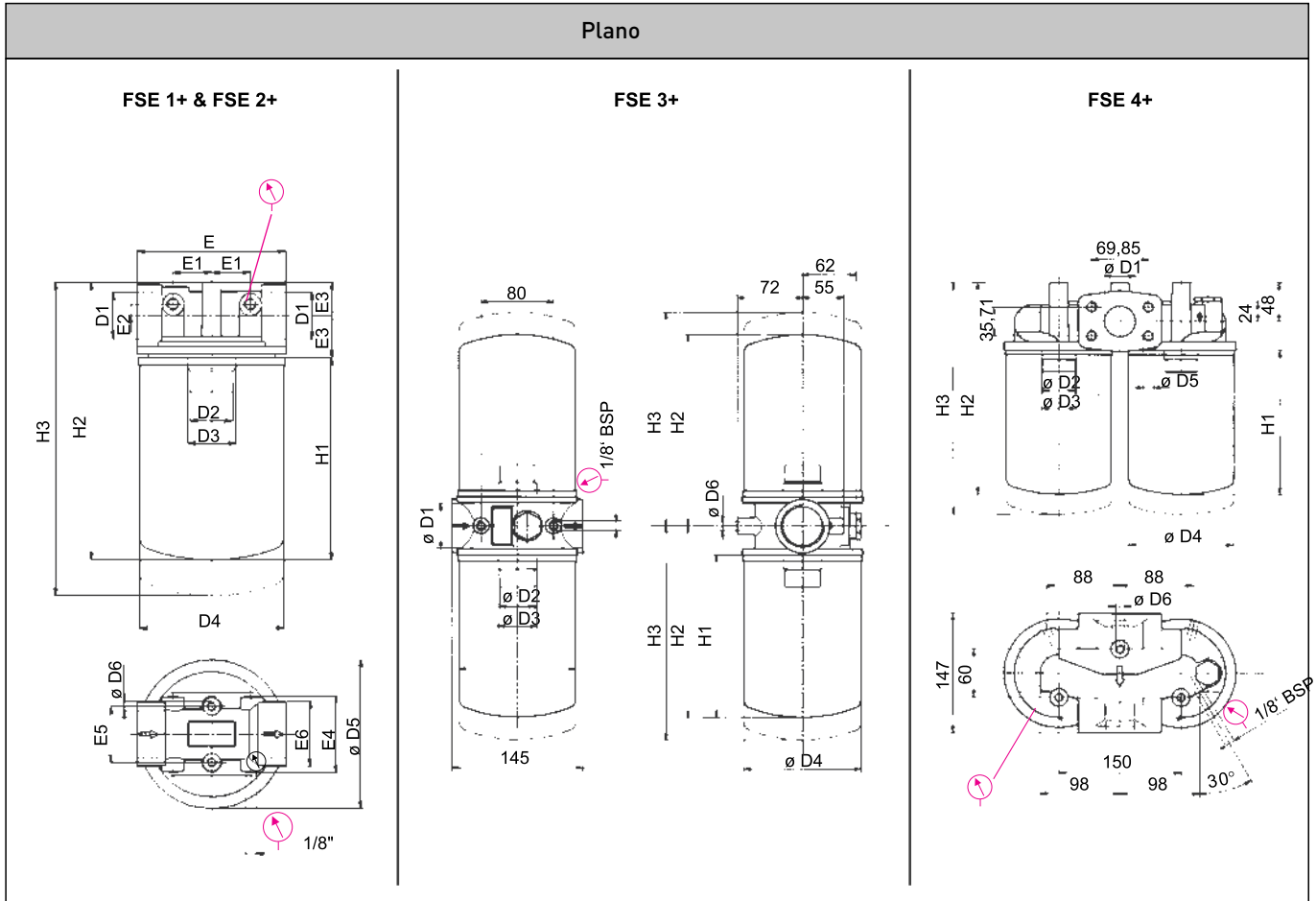
Características Técnicas	
Material del cabezal:	Aluminio aleado
Máx. presión de trabajo:	12 bar
Temp. de trabajo:	-25°C a +110°C
Válvula Bypass:	Poliamida, seteada a 0,35 bar ±10%
Sellos:	Nitrilo
Indicador de Obstr.:	Conexión trasera para manómetro



MORO
HIDRÁULICA

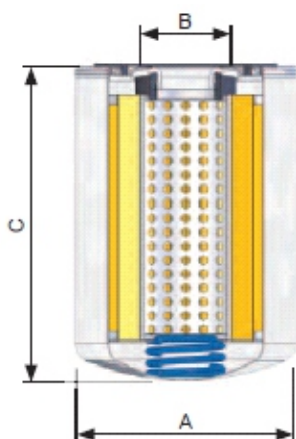
BOMBAS, EQUIPOS HIDRÁULICOS, COMPONENTES Y FILTROS.

Plano



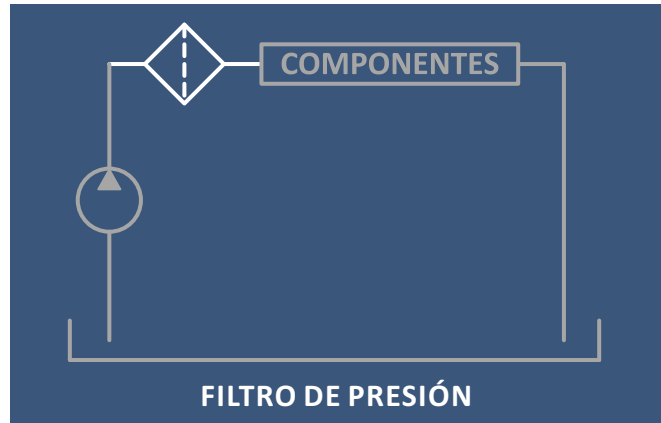
Código	Caudal (l/min.)	D1 (Rosca)	D2 (Rosca)	D3 (Rosca)	D4	D5	D6	E	E1	E2	E3	E4	E5	E6	H1	H2	H3	Peso (kg)	Disposición del filtro	Cód. UFI
60531	50/75	3/4" BSP	3/4" BSP	-	96	96	M8	95	20,5	7	20	49	38	37	145	188	208	0,5 0,8	SIMPLE ABAJO	BSE1XB06AN10XX
60532	150/170	1 1/4" BSP	1 1/2" UN	1 1/4" BSP	129	134	M8	133	35	10	30	64	50	57	181	248	278	0,6 0,8		BSE2XB10AN10XX
60549	150/170	1 1/4" BSP	1 1/2" UN	1 1/4" BSP	129	-	M10	-	-	-	-	-	-	-	181	216	246	2,40	DOBLE ARRIBA Y ABAJO	BSE3XB12AN10XX
60551	150/170	1 1/2" BSP	1 1/2" UN	1 1/4" BSP	129	M12	M10	-	-	-	-	-	-	-	181	269	399	2,20	DOBLE PARALELO	BSE4XB12AN10XX

CARTUCHO DE RECAMBIO SPIN-ON SUCCIÓN/RETORNO UFI ITALY

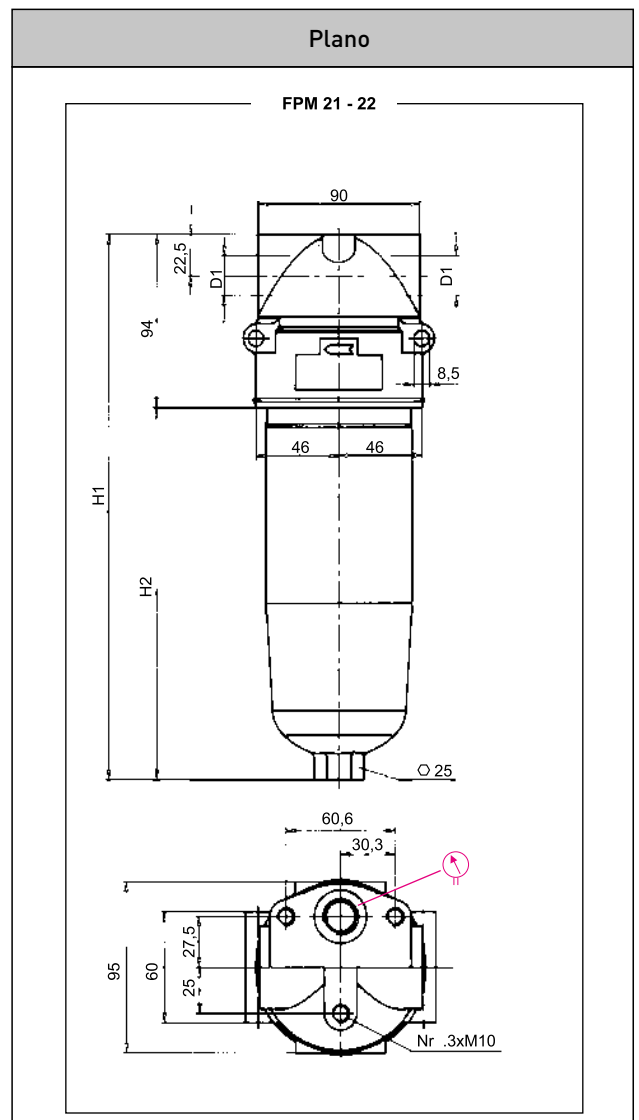


Código	Caudal (l/min.)	Malla (µm)	A (mm)	B (BSP)	C (mm)	Peso (kg)	Area (cm ²)	Cód. UFI
60450	50/75	10 PAPEL	96	3/4"	146	0,70	3305	ESE11NCC
60089	50/75	25 PAPEL	96	3/4"	146	0,70	3305	ESE11NCD
60452	50/75	60 METAL	96	3/4"	146	0,70	2140	ESE11NME
60451	50/75	90 METAL	96	3/4"	146	0,70	2140	ESE11NMF
60506	50/75	10 PAPEL	96	3/4" L	191	0,80	4745	ESE12NCC
60507	50/75	25 PAPEL	96	3/4" L	191	0,80	4745	ESE12NCD
60508	50/75	60 METAL	96	3/4" L	191	0,80	3630	ESE12NME
60509	50/75	90 METAL	96	3/4" L	191	0,80	3630	ESE12NMF
60457	150/170	10 PAPEL	129	1 1/4"	181	1,20	5560	ESE21NCC
60090	150/170	25 PAPEL	129	1 1/4"	181	1,20	5560	ESE21NCD
60454	150/170	60 METAL	129	1 1/4"	181	1,20	4450	ESE21NME
60453	150/170	90 METAL1	129	1 1/4"	181	1,20	4450	ESE21NMF
60471	150/170	0 PAPEL	129	1 1/4" L	226	1,40	5560	ESE22NCC
60455	150/170	25 PAPEL	129	1 1/4" L	226	1,40	5560	ESE22NCD
60456	150/170	60 METAL	129	1 1/4" L	226	1,40	4450	ESE22NME
60470	150/170	90 METAL	129	1 1/4" L	226	1,40	4450	ESE22NMF

**FILTRO DE PRESIÓN EN LINEA 210 BAR (CON INDICADOR)
UFI ITALY**

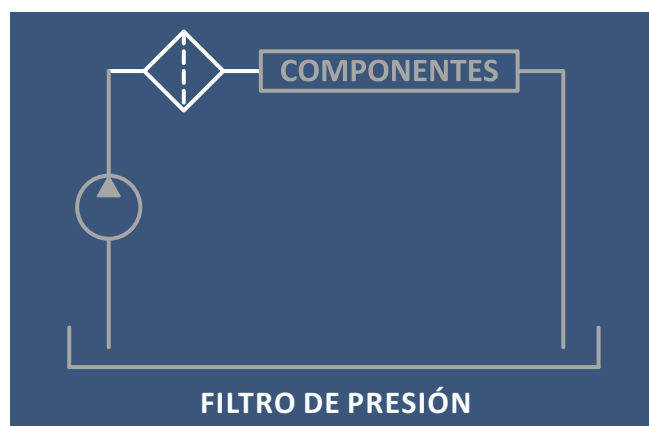


Características Técnicas	
Material del cuerpo:	Aluminio anodizado
Máx. presión de trabajo:	210 bar
Medio filtrante:	Fibra
Temp. de trabajo:	-25°C a +110°C
Válvula Bypass:	Acero, seteada a 6 bar ±10%
Sellos:	Nitrilo
Indicador de Obstr.:	Manómetro diferencial de 5 bar



Código	Caudal (l/min.)	D1 (Rosca BSP)	H1 (mm)	H2 (mm)	R	Peso (kg)	Cód. UFI
60406	50/75	1/2"	205	111	100	1,50	FPM21B04CNFC5EXX
60407	70/90	3/4"	298	197	100	2,00	FPM22B06CNFC5EXX
60408	70/120	1"	298	197	100	2,00	FPM22B08CNFC5EXX

FILTRO DE PRESIÓN EN LINEA 315 BAR (CON INDICADOR) UFI ITALY



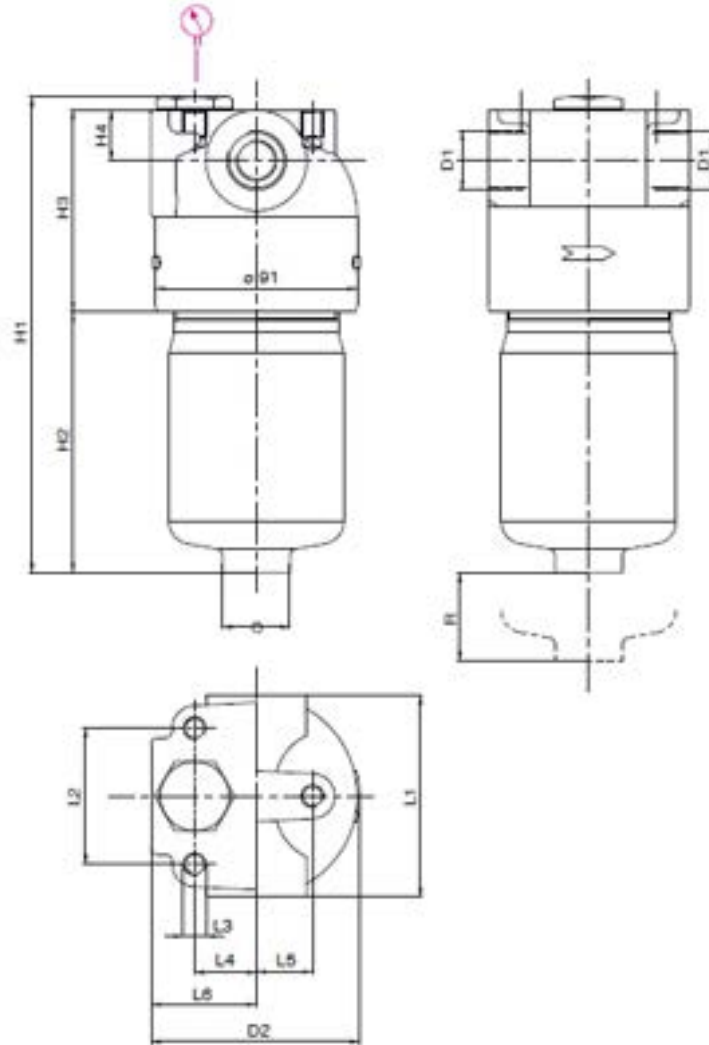
Características Técnicas	
Material del cabezal:	Hierro fundido
Material del cuerpo:	Acero
Máx. presión de trabajo:	315 bar
Medio filtrante:	Fibra
Temp. de trabajo:	-25°C a +110°C
Válvula Bypass:	Acero, seteada a 6 bar ±10%
Sellos:	Nitrilo
Indicador de Obstr.:	Manómetro diferencial de 5 bar



MORO
HIDRÁULICA

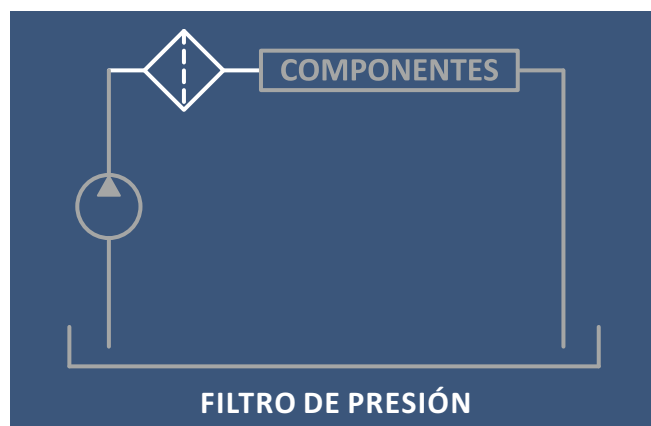
BOMBAS, EQUIPOS HIDRÁULICOS, COMPONENTES Y FILTROS.

Plano



Código	Caudal (l/min.)	D1 (Rosca BSP)	D2	H1	H2	H3	H4	L1	L2	L3	L4	L5	R	Peso (kg)	Cód. UFI
60431	50/75	1/2"	93	214	116	90	22,5	90	60,6	M10	27,5	25	100	4,30	FPC21B04CNFC5EXX
60432	70/90	3/4"	93	305	207	90	22,5	90	60,6	M10	27,5	25	100	5,90	FPC22B06CNFC5EXX
60433	70/120	1"	93	305	207	90	22,5	90	60,6	M10	27,5	25	100	5,90	FPC22B08CNFC5EXX

FILTRO DE PRESIÓN EN LINEA 420 BAR (CON INDICADOR) UFI ITALY



Características Técnicas	
Material del cabezal:	Hierro fundido
Material del cuerpo:	Acero
Máx. presión de trabajo:	420 bar
Medio filtrante:	Fibra
Temp. de trabajo:	-25°C a +110°C
Válvula Bypass:	Acero, seteada a 6 bar ±10%
Sellos:	Nitrilo
Indicador de Obstr.:	Manómetro diferencial de 5 bar

Código	Caudal (l/min.)	D1 (Rosca BSP)	D2 (mm)	H1 (mm)	H2 (mm)	H3 (mm)	H4 (mm)	H5 (mm)	L1 (mm)	L2 (mm)	L3 (mm)	L4 (mm)	R (mm)	Peso	Esq.
60150	50/75	1/2"	86	196	109	87	24	63	88	46	M8	12,5	100	4,60	1
60568	70/90	3/4"	86	296	209	87	24	63	88	46	M8	12,5	100	5,20	1
60153	70/90	3/4"	94	317	207	112	35	77	108	65	M8	-	100	8,20	2
60158	70/120	1"	94	317	207	112	35	77	108	65	M8	-	100	8,20	2
60567	200/300	1"1/4	128	245	107	138	44	94	143	88	M10	43	100	11,00	3

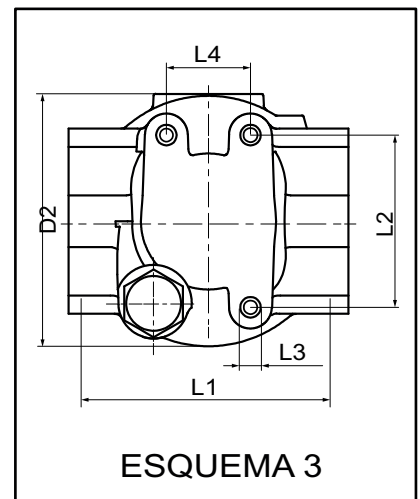
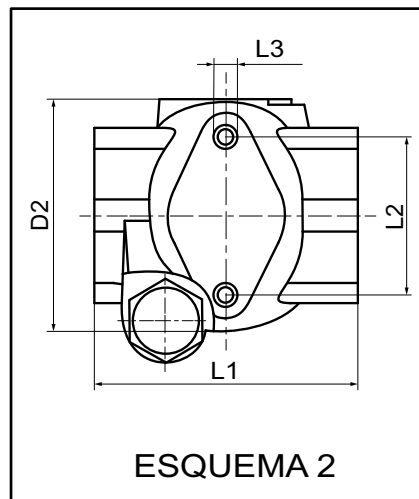
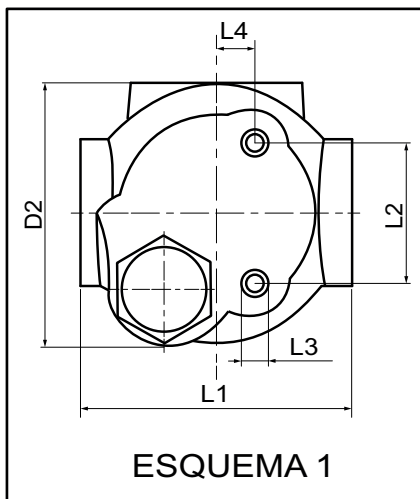
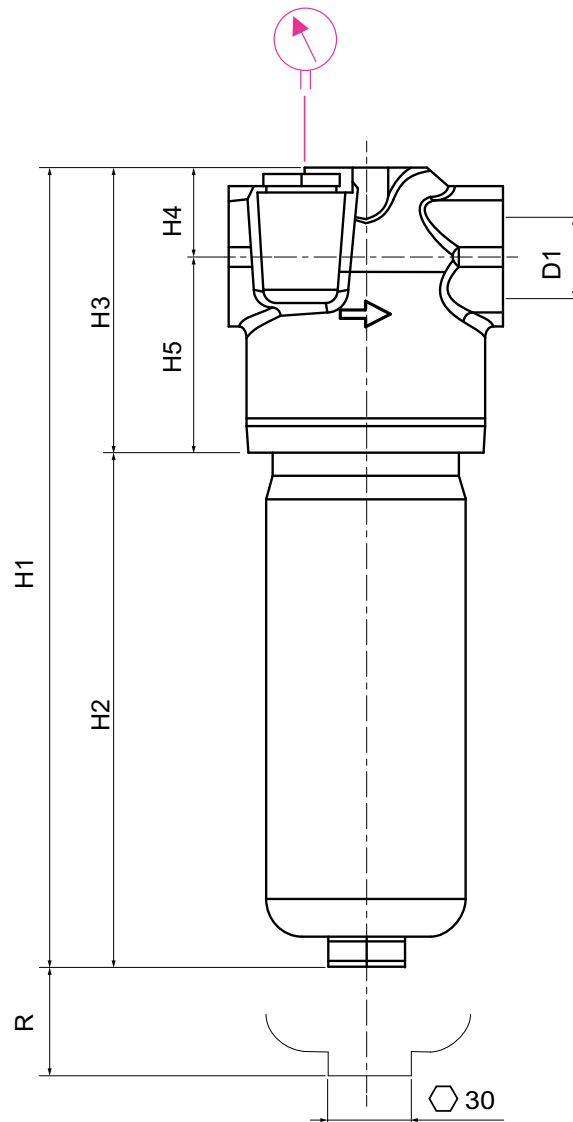
Código	Código UFI
60150	FPB12B04CNFA6EXX
60568	FPB13B06CNFB5EXX
60153	FPB2206CNFC5EXX
60158	FPB2208CNFC5EXX
60567	FPB31B10CNFA5EXX



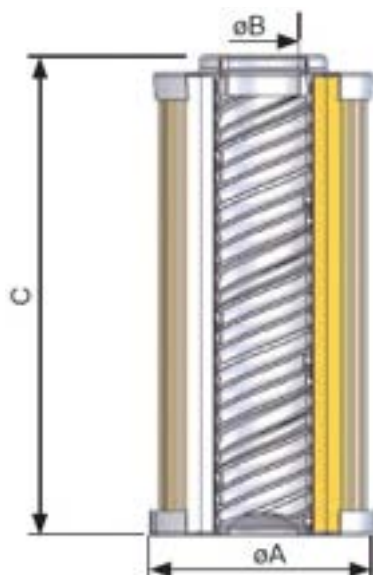
MORO
HIDRÁULICA

BOMBAS, EQUIPOS HIDRÁULICOS, COMPONENTES Y FILTROS.

Plano



CARTUCHOS DE RECAMBIO PARA FILTROS



FILTRO 210 BAR										
Código	Código UFI	Recambio P/ Código	Caudal (l/min)	Malla (µm)	A (mm)	B (mm)	C (mm)	Peso (Kg)	Área (cm ²)	
60620	EPB21NFA	60406	FPB21	50/70	52	23,5	115	0,25	975	5
60621	EPB21NFB									7
60409	EPB21NFC									12
60434	EPB21NFD									21
60622	EPB22NFA	60407	FPB22	70/120	52	23,5	210	0,35	1830	5
60623	EPB22NFB									7
60410	EPB22NFC									12
60435	EPB22NFD									21
60622	EPB22NFA	60408	FPB22	70/120	52	23,5	210	0,35	1830	5
60623	EPB22NFB									7
60410	EPB22NFC									12
60435	EPB22NFD									21
FILTRO 315 BAR										
60409	EPB21NFC	60431	FPB21	50/70	52	23,5	115	0,25	975	12
60434	EPB21NFD									21
60410	EPB22NFC	60432	FPB22	70/120	52	23,5	210	0,35	1830	12
60435	EPB22NFD									21
60410	EPB22NFC	60433	FPB22	70/120	52	23,5	210	0,35	1830	12
60435	EPB22NFD									21

FILTRO 420 BAR										
Código	Código UFI	Recambio P/ Código		Caudal (l/min)	Malla (µm)	A (mm)	B (mm)	C (mm)	Peso (Kg)	Área (cm ²)
60163	EPB12NFA	60150	FPB12	70/120	5	45	25	116	0,2	500
60624	EPB12NFB				7					
60625	EPB12NFC				12					
60626	EPB12NFD				21					
60627	EPB13NFA	60568	FPB13	70/90	5	45	25	211	0,3	935
60569	EPB13NFB				7					
60628	EPB13NFC				12					
60629	EPB13NFD				21					
60410	EPB22NFC	60153	FPB22	70/120	12	52	23,5	210	0,35	1830
60435	EPB22NFD				21					
60410	EPB22NFC	60158	FPB22	70/120	12	52	23,5	210	0,35	1830
60435	EPB22NFD				21					
60552	EPB31NFA	60567	FPB31	200/300	5	78	42,5	118	0,4	2000
60584	EPB31NFB				7					
60630	EPB31NFC				12					
60631	EPB31NFD				21					

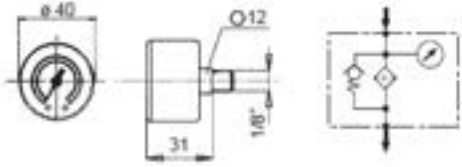
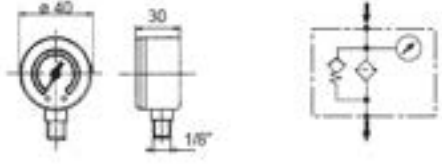
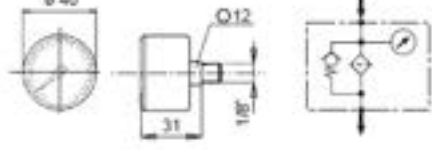
CARTUCHO SPIN-ON DE RECAMBIO PARA EQUIVALENCIAS UFI ITALY



Código	Caudal (l/min.)	Equivalencia	Presión máx. de trabajo (bar)	Temperatura de trabajo (°C)	Malla Fibra (µm)	A (mm)	B (mm)	C (mm)	Peso (kg)	Cód. UFI
60473	150/170	DONALDSON P165876	210	-25 a +110	21			271		ESF22NFD

MANÓMETRO UFI ITALY



Código	Escala (bar)	Conexión	Material	Para Serie	Cód. UFI	Esquema
60411	0 a 6	1/8" por detrás	Bronce	RA - RB - RC - RF - RH	NBR 30	
60412	0 a 6	1/8" por debajo	Bronce	RA - RB - RC - RF - RH	NBR 32	
60413	0 a 12	1/8" por detrás	Bronce	PE - PH	NBR 31	

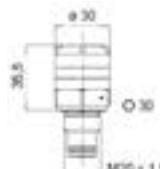
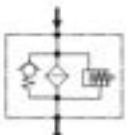
VACUÓMETRO UFI ITALY



Código	Escala (bar)	Conexión	Material	Para Serie	Cód. UFI	Esquema
60472	0 a -1	1/8" por detrás	Bronce	SC - SD - SE	NBR 10	 

INDICADOR DIFERENCIAL VISUAL PARA FILTRO DE PRESIÓN UFI ITALY



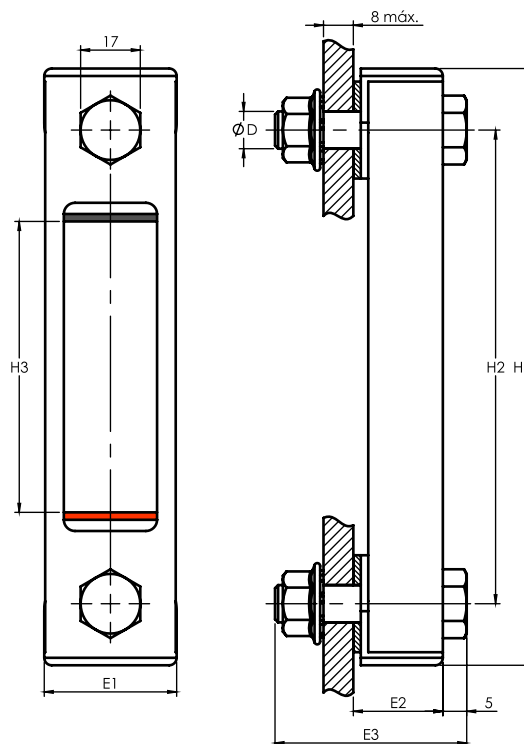
Código	Seteo (bar)	Conexión	Material	Para Serie	Cód. UFI	Esquema
60495	5	M20X1,5 por debajo	Bronce	PA - PB - PC - PD - PL - PM	NBR 5E	 



MORO
HIDRÁULICA

BOMBAS, EQUIPOS HIDRÁULICOS, COMPONENTES Y FILTROS.

INDICADOR ÓPTICO DE NIVEL UFI ITALY

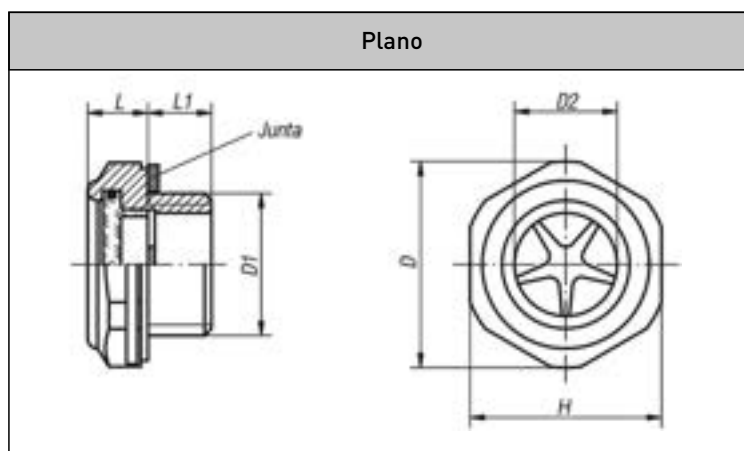


Código	H1 (mm)	H2 (mm)	H3 (mm)	D (mm)	E1 (mm)	E2 (mm)	E3 (mm)	Termómetro	Cód. UFI
60107	108	76	32	M10	35	24	50	NO	CLA11M19NW
60108	160	127	78	M12	35	24	50	NO	CLA12M12NW
60443	286	254	202	M12	35	24	50	NO	CLA13M12NW
60109	108	76	32	M10	35	24	50	SI	CLA11M10NT
60110	160	127	78	M12	35	24	50	SI	CLA12M12NT
60444	286	254	202	M12	35	24	50	SI	CLA13M12NT

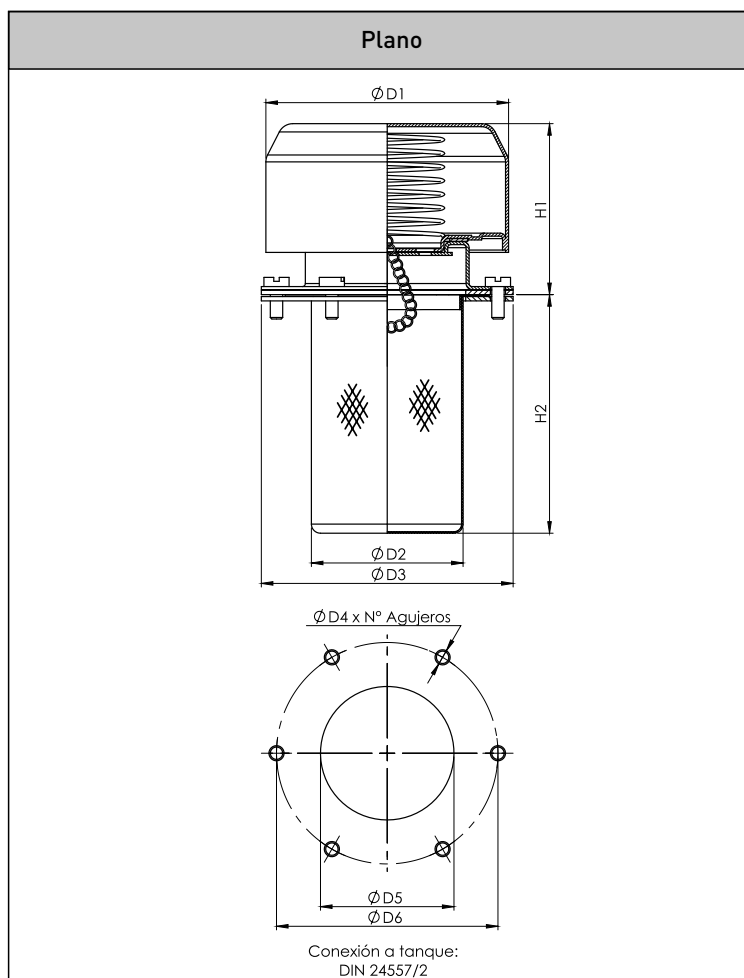
VISOR HEXAGONAL

Código	D1 Rosca	D (mm)	H (mm)	D2 (mm)	L (mm)	L1 (mm)	Material Cuerpo
60113	G 3/8"	22	18	10	7	11	Acrílico
60111	G 1/2"	28	24	13,5	8	11	Acrílico
60112	G 3/4"	36	30	20	9	13	Acrílico
60428	G 1"	42	40	24	12	11	Aluminio





BOCA DE CARGA DE ACERO CROMADO UFI ITALY



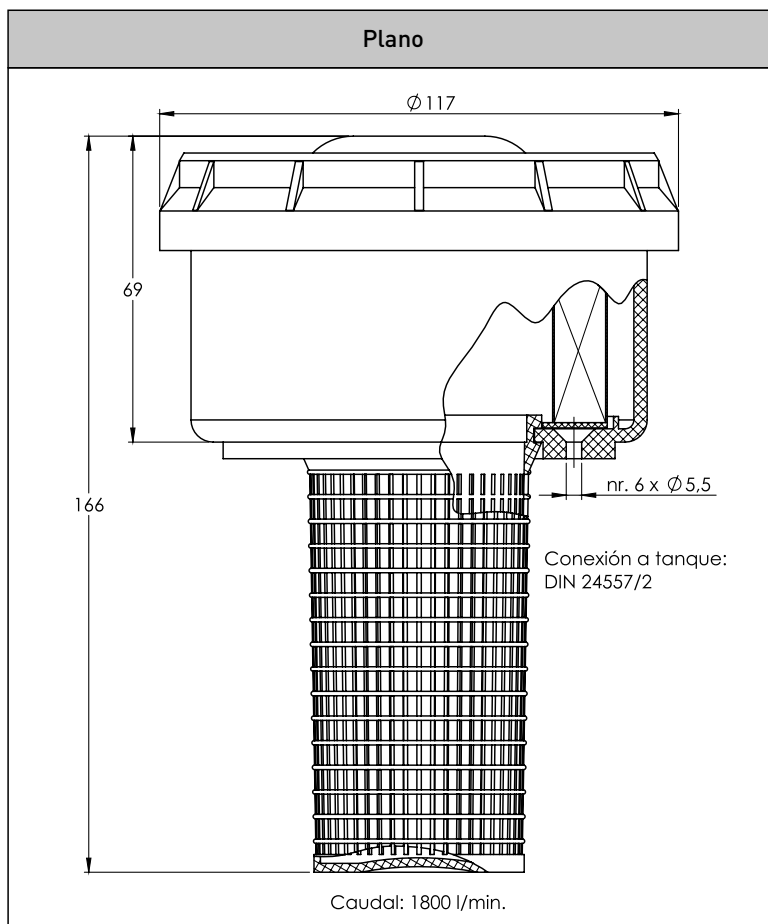
Código	Caudal (l/min.)	Filtro (µm)	D1 (mm)	D2 (mm)	D3 (mm)	D4 (mm)	Nº agujeros	D5 (mm)	D6 (mm)	H1 (mm)	H2 (mm)	Cód. UFI
60094	300	10	47	29	50	M5	3	31	41	48	64	CFA11SWCPE
60095	750	10	80	50	83	M5	6	52	73	57	78	CFA21SWCPE



MORO
HIDRÁULICA

BOMBAS, EQUIPOS HIDRÁULICOS, COMPONENTES Y FILTROS.

BOCA DE CARGA DE PLÁSTICO CON FILTRO DE AIRE UFI ITALY



Código	Filtro (μm)	D1 (mm)	Nº agujeros	H1 (mm)	H2 (mm)	Temp. Trabajo	Cód. UFI
60440	3	117	6	69	166	-25 a +110°C	CBC21S00WNCCW
60441	ELEMENTO DE RECAMBIO						EBC21NC
60442	EXTENSION ANTI-SPLASH						ETT0212S

INTERCAMBIADOR DE CALOR DE ALUMINIO SESINO ITALY



Código	Modelo	Capacidad (l)	Caudal (l/min.)	Voltaje (v)	Potencia (W)	Corriente (A)	Caudal de aire (m3/h)	Protección IP	Nivel de ruido (dBA)	Ancho (mm)	Altura (mm)	Prof. (mm)	Peso (kg)
60141	BC 210 12V	1,7	25 a 100	12	70	5,8	600	64	75	278	322	167	6
60173	BC 210 24V			24		2,9							
60174	BC 250 12V	2	25 a 150	12	180	15	1600	68	79	370	372	210	10
60142	BC 250 24V			24		7,5							
60366	BC 250/2 12V	4	50 a 200	12	180	15	2200	68	83	470	382	210	14
60367	BC 250/2 24V			24		7,5							

ELECTROVENTILADORES.

Repuesto	Intercambiador de calor	Código	DEL INTERCAMBIADOR				
			Capacidad (L)	Caudal (L/min)	Ancho (mm)	Alto (mm)	Profundidad (mm)
60001	BC 210 12 v	60141	1,7	25/100	278	322	167
60002	BC 210 24 v	60173					
60003	BC 250 12 v	60174	2	25/150	370	372	210
60004	BC 250 24 v	60142					
60005	BC 250/2 12 v	60366	4	50/200	470	382	210
60006	BC 250/2 24 v	60377					



ACCESORIOS INTERCAMBIADOR DE CALOR

ACCESORIOS INTERCAMBIADOR DE CALOR	
Código	Descripción
60368	ARANDELA 25X17X3 PTFE-01 SESINO
60369	TERMOSTATO 47/36 TIPO EBT IP65 SESINO

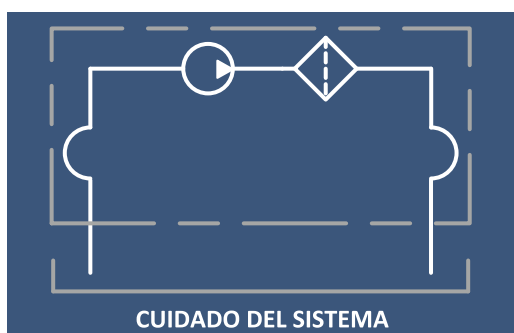
MINICENTRAL OLEOHIDRÁULICA

Código	Volt.		Cm3	Tanque	Presión Máx
60145	12	S. EFEC.	3,2	5 LTS	250 bar
60146	12	D. EFEC.	3,2	5 LTS	250 bar
60279	24	S. EFEC.	3,2	5 LTS	250 bar
60182	24	D. EFEC.	3,2	5 LTS	250 bar



UNIDAD DE FILTRACIÓN MOVIL OFF-LINE UFI ITALY

Unidad de transferencia y filtración de aceite, de construcción compacta, uniendo altas prestaciones de filtración y un elemento filtrante de larga vida útil para un uso fácil y práctico.



Características Técnicas	
Código:	60436
Cód. UFI:	UOW040T0075A3
Entrada:	Manguera flexible de 2 metros con extremos rígidos de 0,5m
Salida:	Manguera flexible de 2 metros con extremos rígidos de 0,5m
Filtro:	Tipo "Y" para protección de la bomba
Bomba:	Bomba a engranajes con válvula de alivio incorporada (10 bar)
Caudal:	40 l/min.
Motor:	Motor eléctrico trifásico 380 v
Potencia:	0,75kW - 1450 rpm
Peso:	50 kg
Seguridad:	Grado de protección IP54 - Conforme con las directivas de la Unión Europea (2006/42/CE)
Protección:	Carro con doble empuñadura, apropiado para un transporte seguro



CARTUCHO DE RECAMBIO PARA UNIDAD DE FILTRACION OFF-LINE UFI ITALY



Código	Caudal (l/min.)	Filtro (µm)	Malla	A (mm)	B (mm)	C (mm)	Temp. Trabajo	Peso (kg)	Cód. UFI
60437	40	5	FIBRA	92	126	480	-25 a +110°C	2,20	ERF34NFA
60438	40	12	FIBRA	92	126	480	-25 a +110°C	2,20	ERF34NFC
60439	40	WR	WATER REMOV	92	126	480	-25 a +110°C	2,20	ERF34NWR